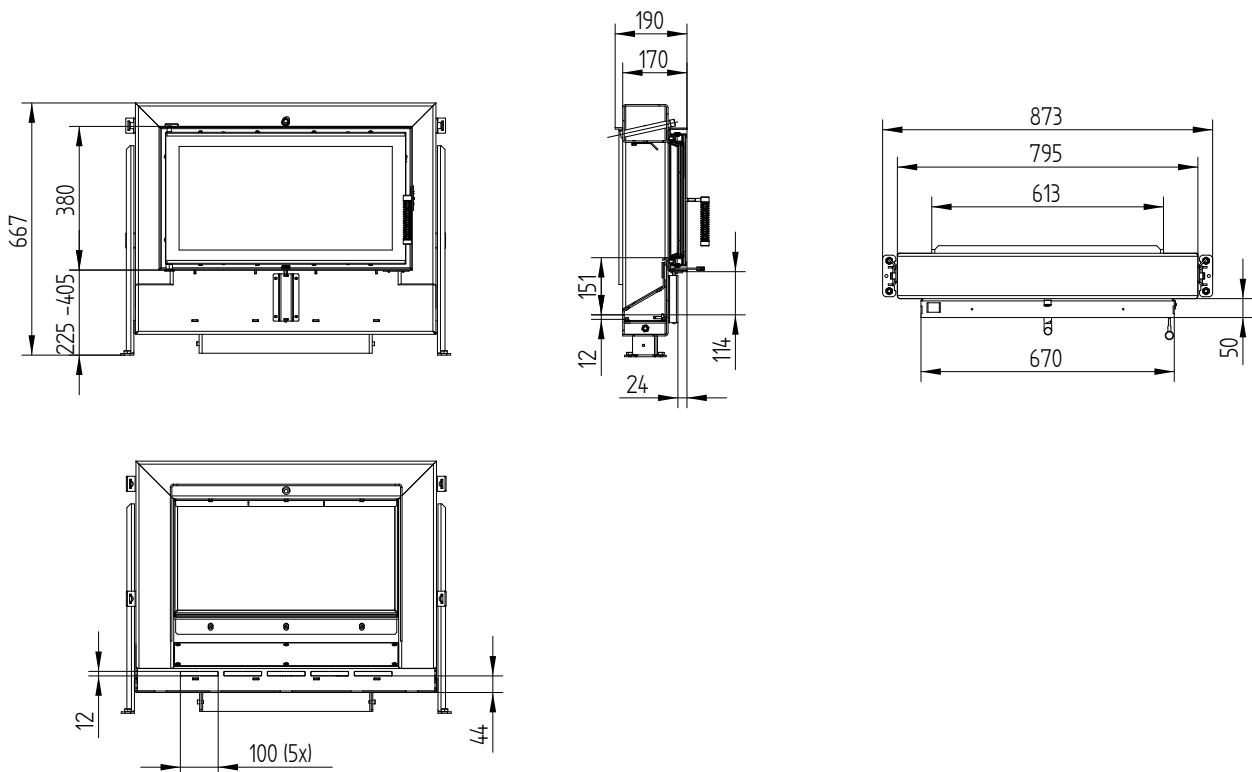


## Technische gegevens

| Algemene technische informatie         |                            |
|--|----------------------------|
| Aanbevolen houtbelasting               | 15 kg                      |
| Doorsnede van verbrandingsluchtopening | 240 cm <sup>2</sup>        |
| Optionele verbrandingslucht adapter    | 2 × Ø 125 mm, 1 × Ø 180 mm |
| Drukverlies                            | zie tabel                  |
| Vrije glasoppervlakte                  | 1 596 cm <sup>2</sup>      |

| Hoeveelheid | Volumenstrom            |                         | Drukverlies |
|-------------|-------------------------|-------------------------|-------------|
| 5 kg        | 47,0 m <sup>3</sup> /h  | 0,013 m <sup>3</sup> /s | 1,4 Pa      |
| 6 kg        | 56,3 m <sup>3</sup> /h  | 0,016 m <sup>3</sup> /s | 2,2 Pa      |
| 7 kg        | 65,7 m <sup>3</sup> /h  | 0,018 m <sup>3</sup> /s | 3,1 Pa      |
| 8 kg        | 75,1 m <sup>3</sup> /h  | 0,021 m <sup>3</sup> /s | 4,1 Pa      |
| 9 kg        | 84,5 m <sup>3</sup> /h  | 0,023 m <sup>3</sup> /s | 5,2 Pa      |
| 10 kg       | 93,9 m <sup>3</sup> /h  | 0,026 m <sup>3</sup> /s | 6,4 Pa      |
| 11 kg       | 103,3 m <sup>3</sup> /h | 0,029 m <sup>3</sup> /s | 7,8 Pa      |
| 12 kg       | 112,7 m <sup>3</sup> /h | 0,031 m <sup>3</sup> /s | 9,3 Pa      |
| 15 kg       | 140,9 m <sup>3</sup> /h | 0,039 m <sup>3</sup> /s | 14,4 Pa     |

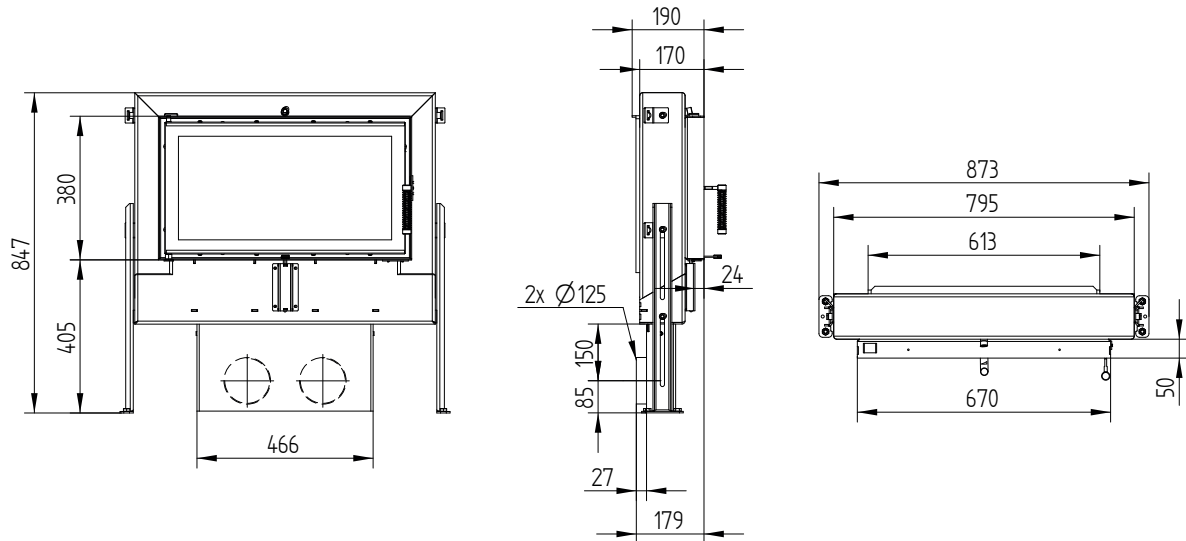
## GT 67/38



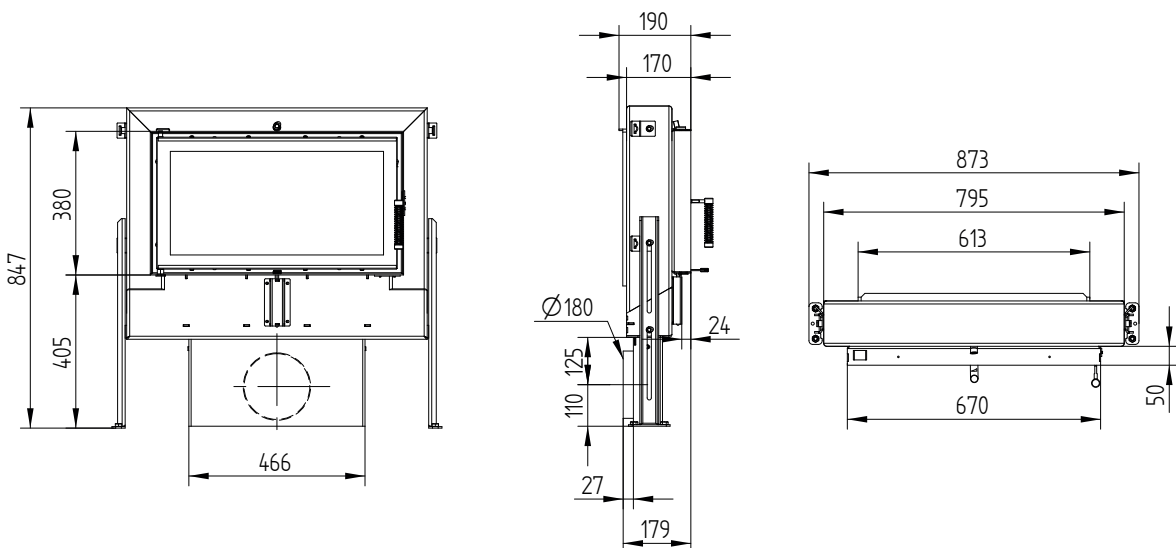
# GT 67/38

Technische gegevens  
Stand 09/2023

## GT 67/38 met buitenlucht adapter 2 x Ø 125 mm



## GT 67/38 met buitenlucht adapter 1 x Ø 180 mm

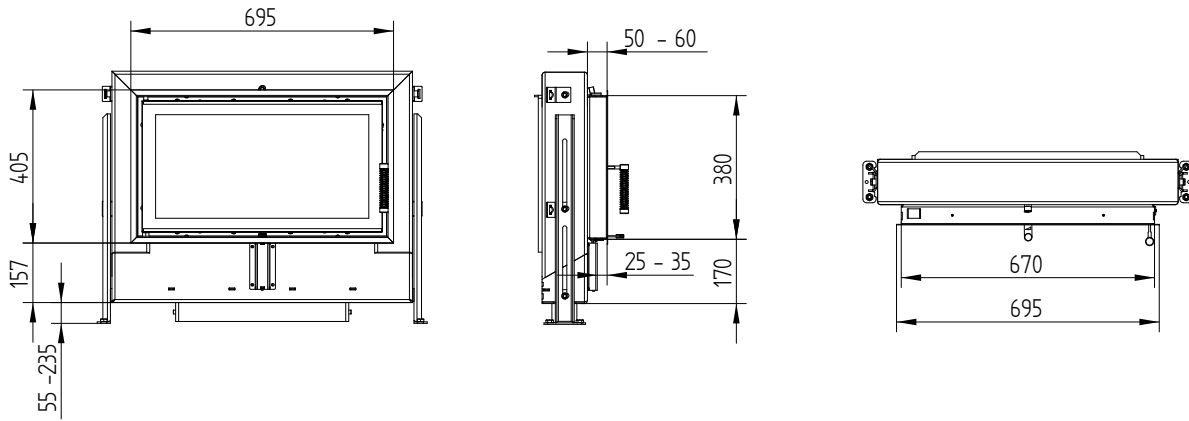


# GT 67/38

Technische gegevens  
Stand 09/2023

## Opbouwkaders 67/38 4-zijdig 50 mm 1 x 90°

---



## Opbouwkaders 67/38 4-zijdig 80 mm 2 x 45°

---

