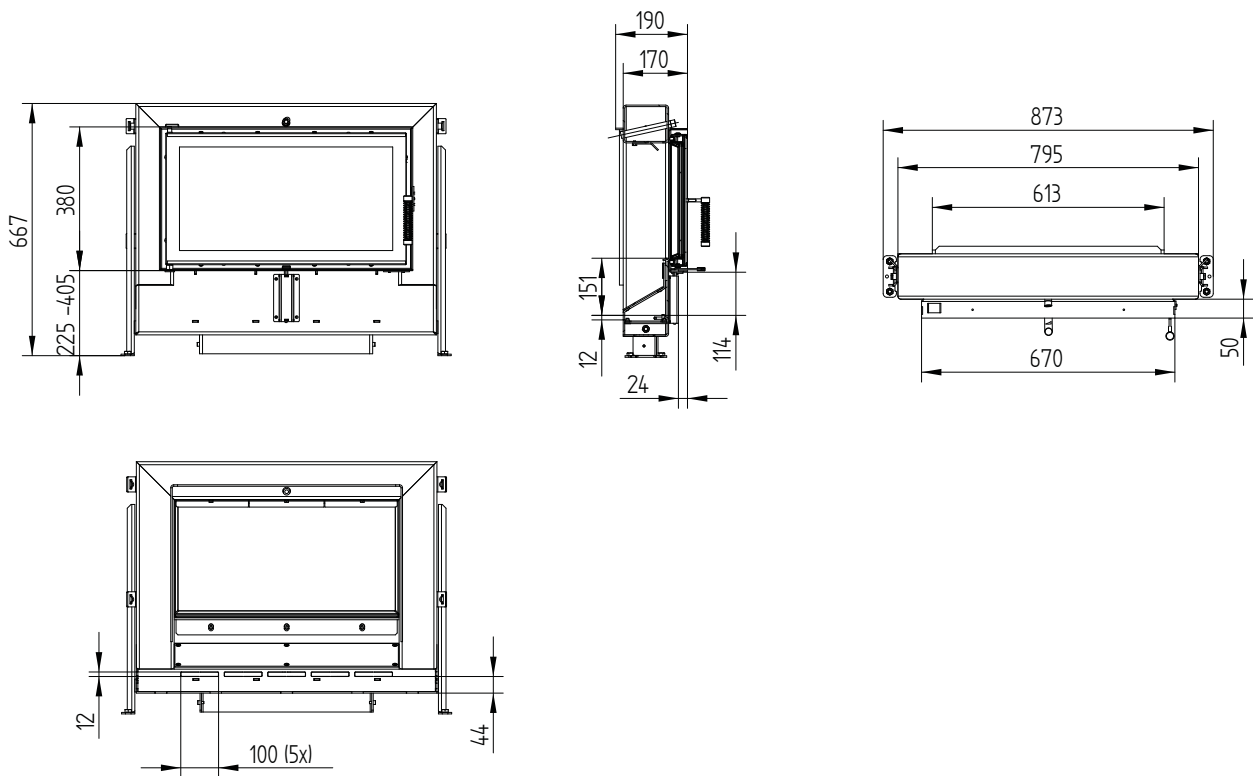


## Technická data

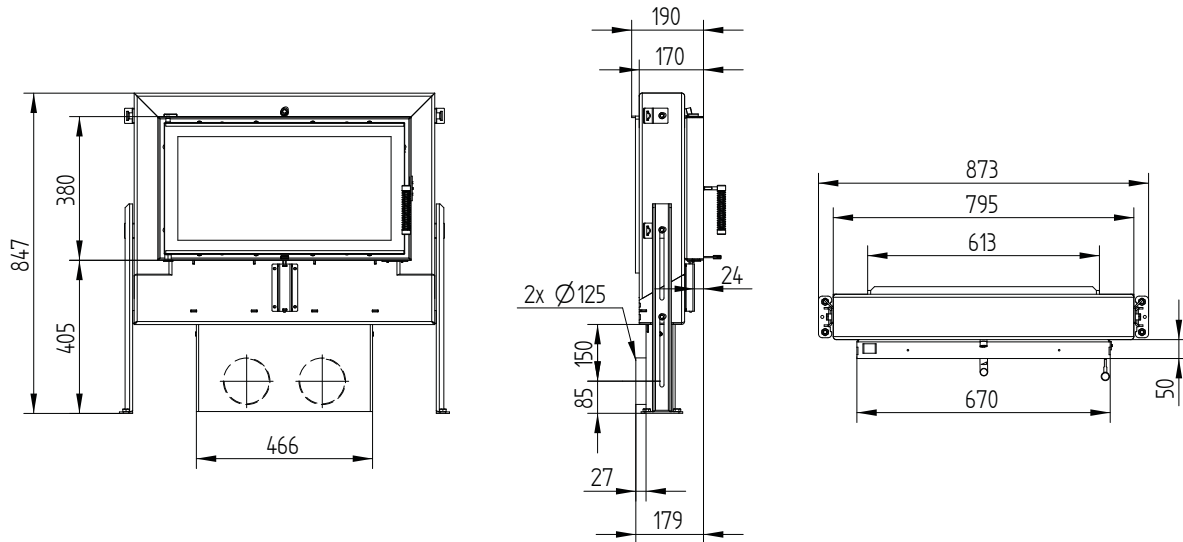
Všeobecné technické informace	
Doporučená dávka paliva	15 kg
Regulovatelný průřez přívodu vzduchu	240 cm <sup>2</sup>
Volitelný adaptér pro přívod vzduchu pro hoření	2 × Ø 125 mm, 1 × Ø 180 mm
Tlaková ztráta	dle tabulky
Volná plocha prosklení	1 596 cm <sup>2</sup>

Dávka paliva	Objem vzduchu		Tlaková ztráta
5 kg	47,0 m <sup>3</sup> /h	0,013 m <sup>3</sup> /s	1,4 Pa
6 kg	56,3 m <sup>3</sup> /h	0,016 m <sup>3</sup> /s	2,2 Pa
7 kg	65,7 m <sup>3</sup> /h	0,018 m <sup>3</sup> /s	3,1 Pa
8 kg	75,1 m <sup>3</sup> /h	0,021 m <sup>3</sup> /s	4,1 Pa
9 kg	84,5 m <sup>3</sup> /h	0,023 m <sup>3</sup> /s	5,2 Pa
10 kg	93,9 m <sup>3</sup> /h	0,026 m <sup>3</sup> /s	6,4 Pa
11 kg	103,3 m <sup>3</sup> /h	0,029 m <sup>3</sup> /s	7,8 Pa
12 kg	112,7 m <sup>3</sup> /h	0,031 m <sup>3</sup> /s	9,3 Pa
15 kg	140,9 m <sup>3</sup> /h	0,039 m <sup>3</sup> /s	14,4 Pa

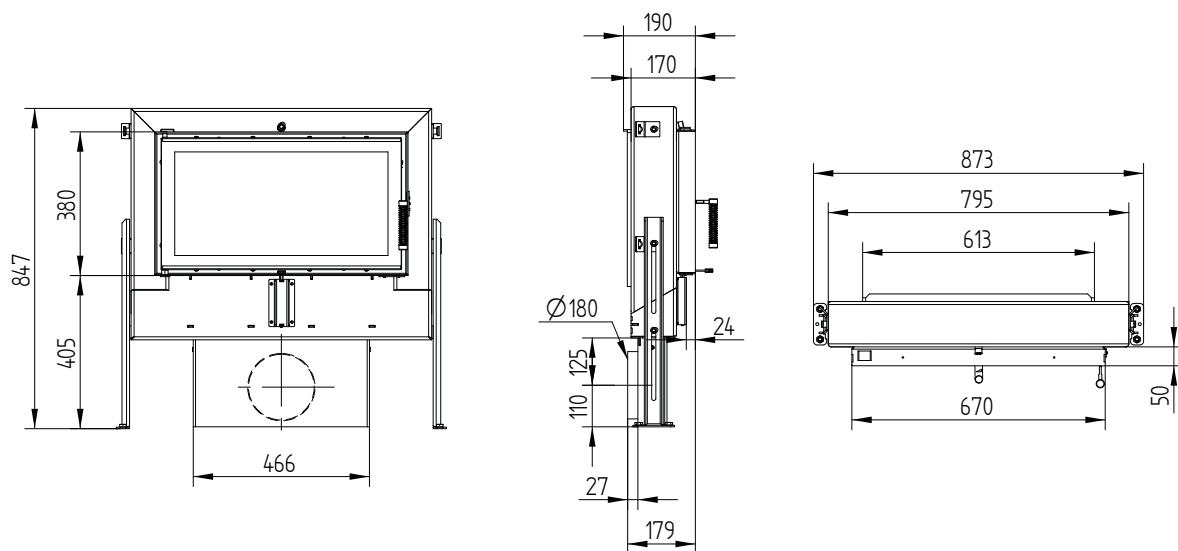
## GT 67/38



## GT 67/38 s externím připojením vzduchu 2 x Ø 125 mm

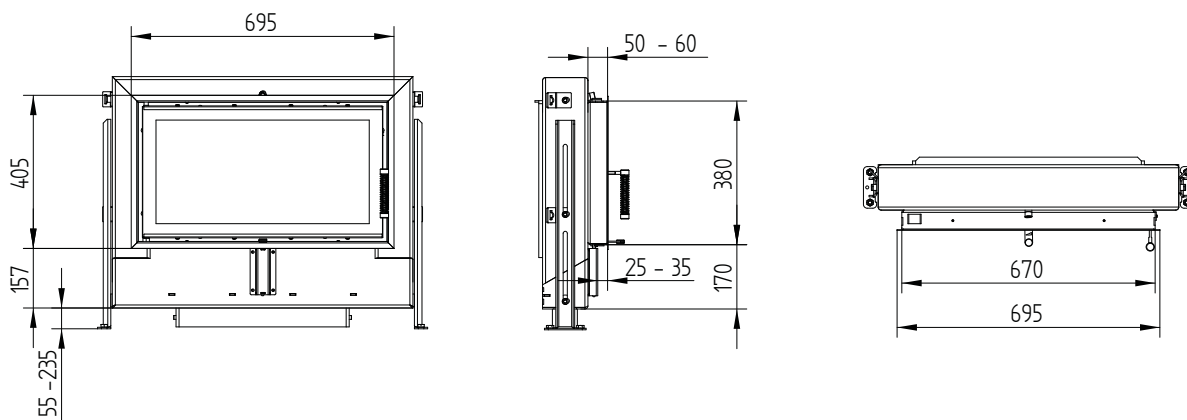


## GT 67/38 s externím připojením vzduchu 1 x Ø 180 mm



## Krycí rám 67/38 4stranný 50 mm 1 x 90°

---



## Krycí rám 67/38 4stranný 80 mm 2 x 45°

---

