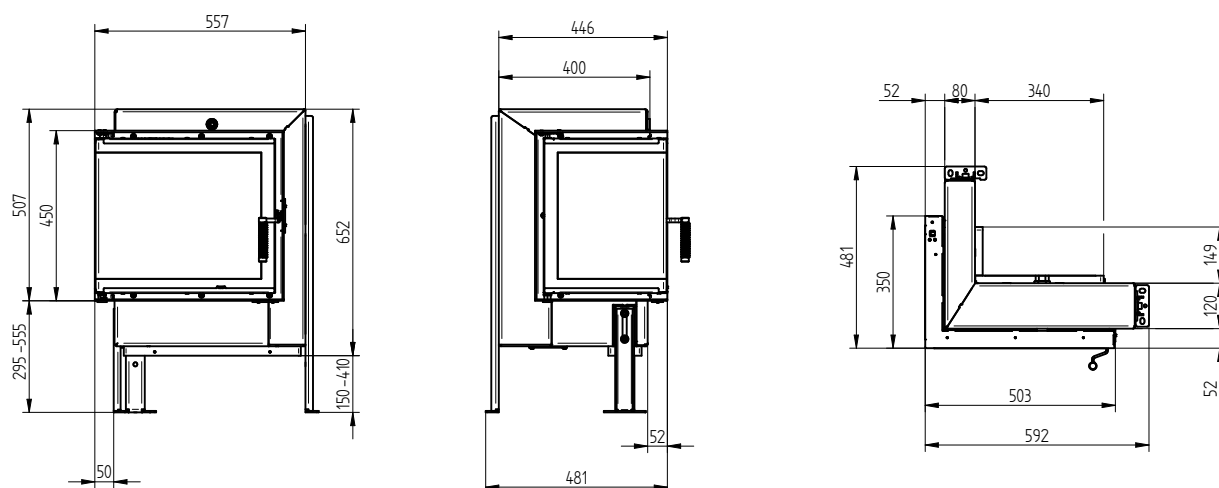


Technická data

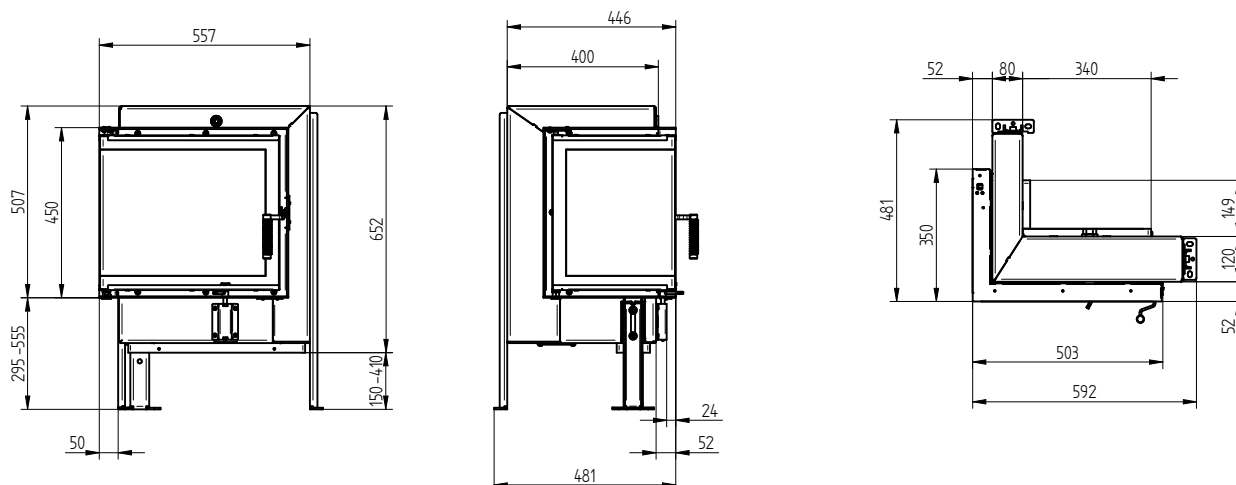
Všeobecné technické informace	
Doporučená dávka paliva	10 kg
Regulovatelný průřez přívodu vzduchu	172 cm ²
Volitelný adaptér pro přívod vzduchu pro hoření	Ø 150 mm
Tlaková ztráta	dle tabulky
Volná plocha prosklení	2 555 cm ²

Dávka paliva	Objem vzduchu	Tlaková ztráta
10 kg	92,1 m ³ /h	0,026 m ³ /s
15 kg	138,2 m ³ /h	0,038 m ³ /s
18,5 kg	170,5 m ³ /h	0,047 m ³ /s

GT 50/35/45L 15a bez ovládání vzduchu



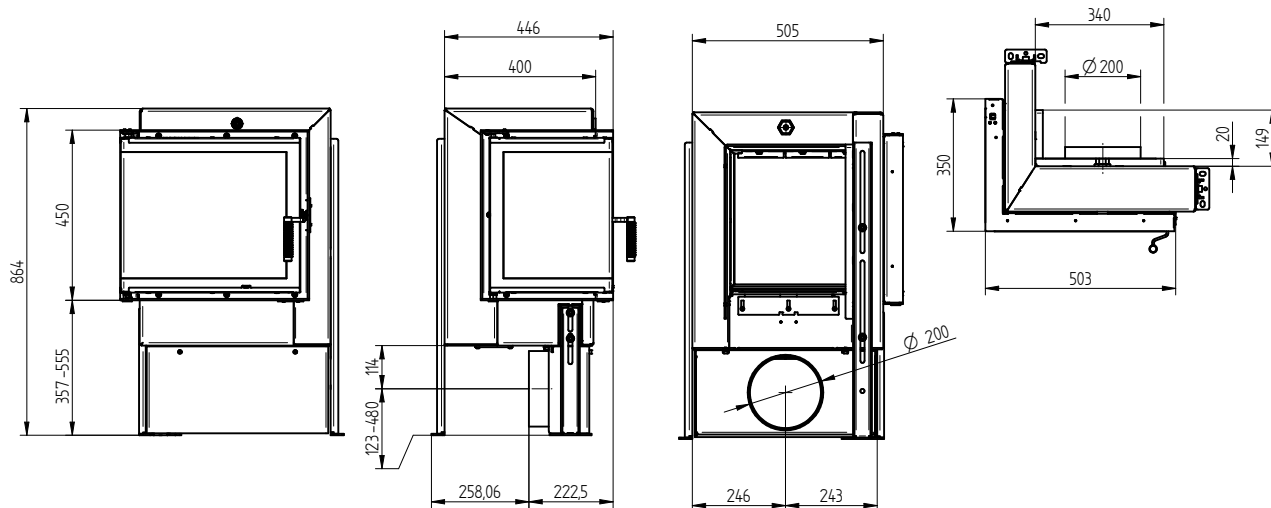
GT 50/35/45L 15a s ovládáním vzduchu



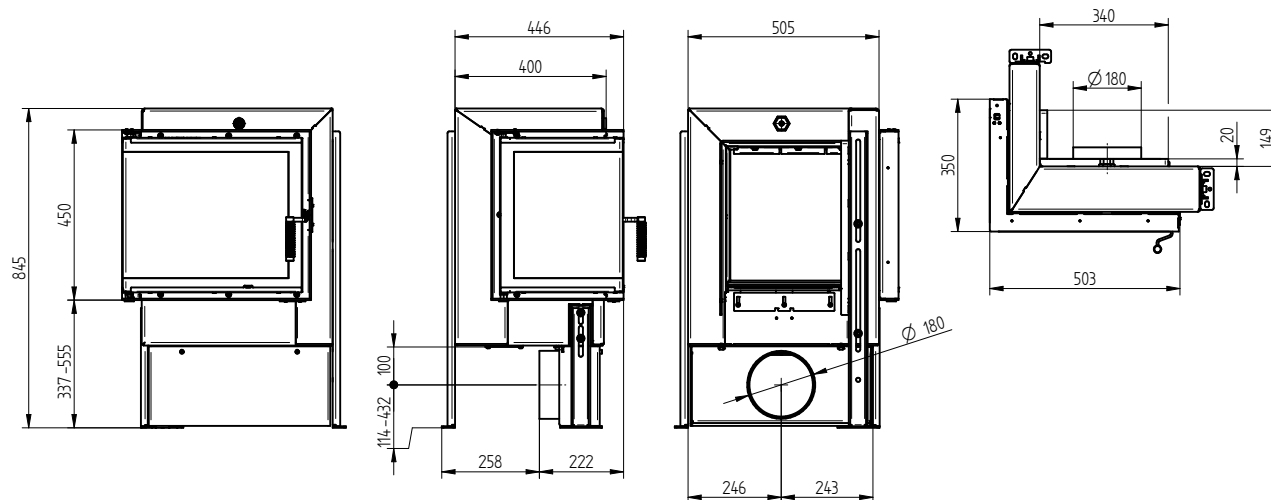
GT 50/35/45L 15a

Technická data
Stav 09/2023

GT 50/35/45L 15a bez ovládání vzduchu s externím připojením vzduchu Ø200 mm



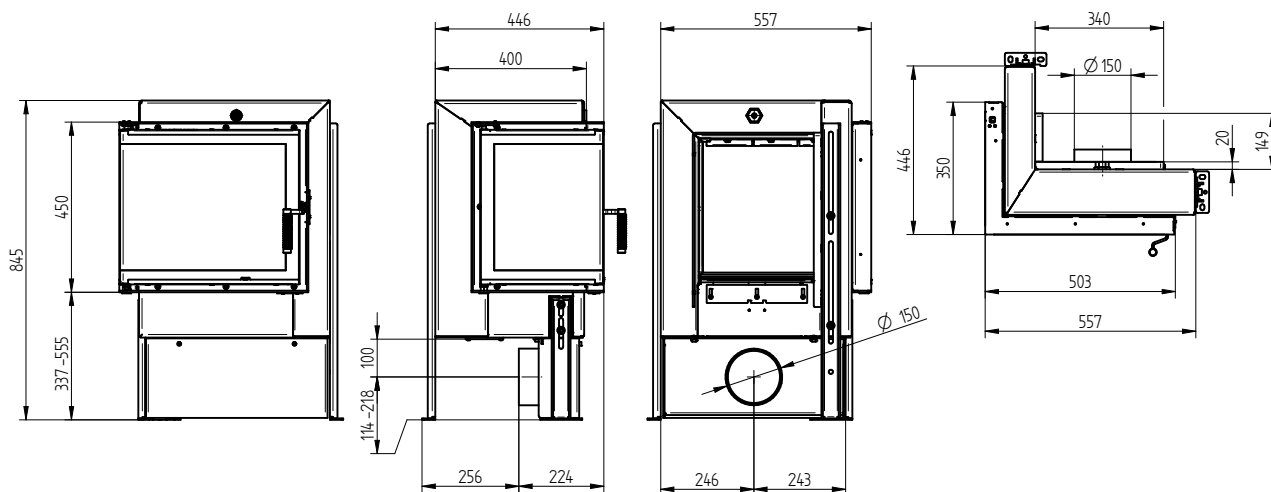
GT 50/35/45L 15a bez ovládání vzduchu s externím připojením vzduchu Ø180 mm



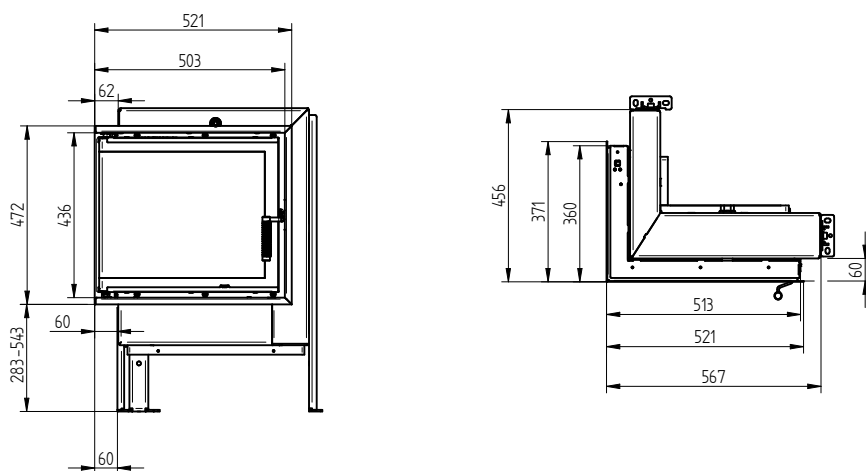
GT 50/35/45L 15a

Technická data
Stav 09/2023

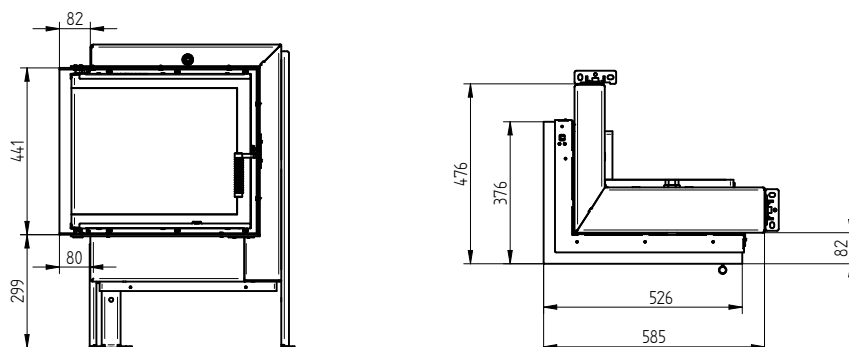
GT 50/35/45L 15a bez ovládání vzduchu s externím připojením vzduchu Ø150 mm



Krycí rám GT 50/35/45L 15a bez ovládání vzduchu 6stranný 1 x 90° 60 mm



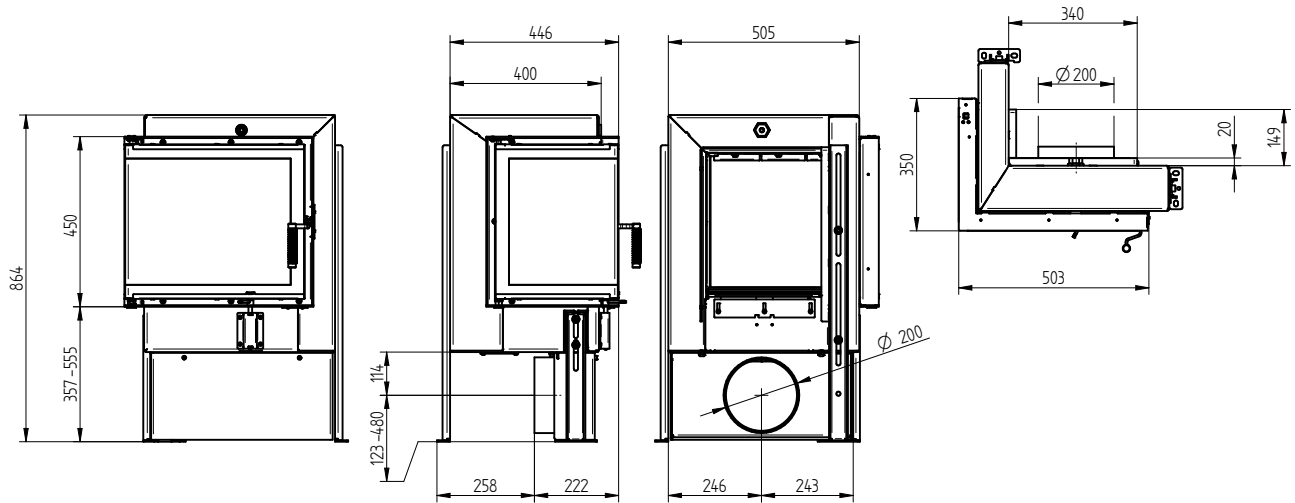
Stavěcí rám GT 50/35/45L 15a bez ovládání vzduchu 6stranný 80 mm



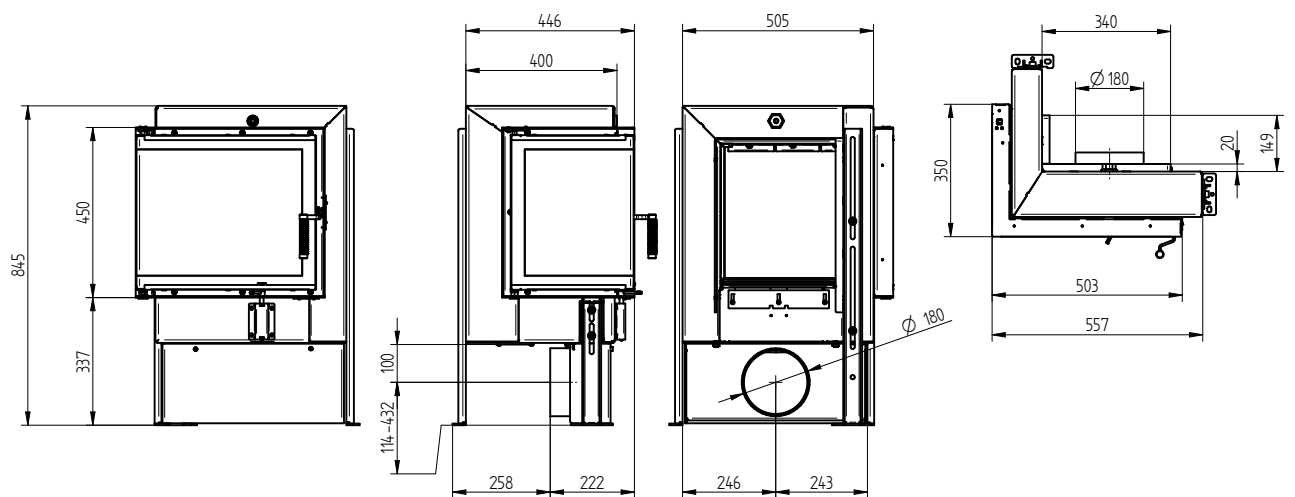
GT 50/35/45L 15a

Technická data
Stav 09/2023

GT 50/35/45L 15a s ovládáním vzduchu s externím připojením vzduchu Ø200 mm



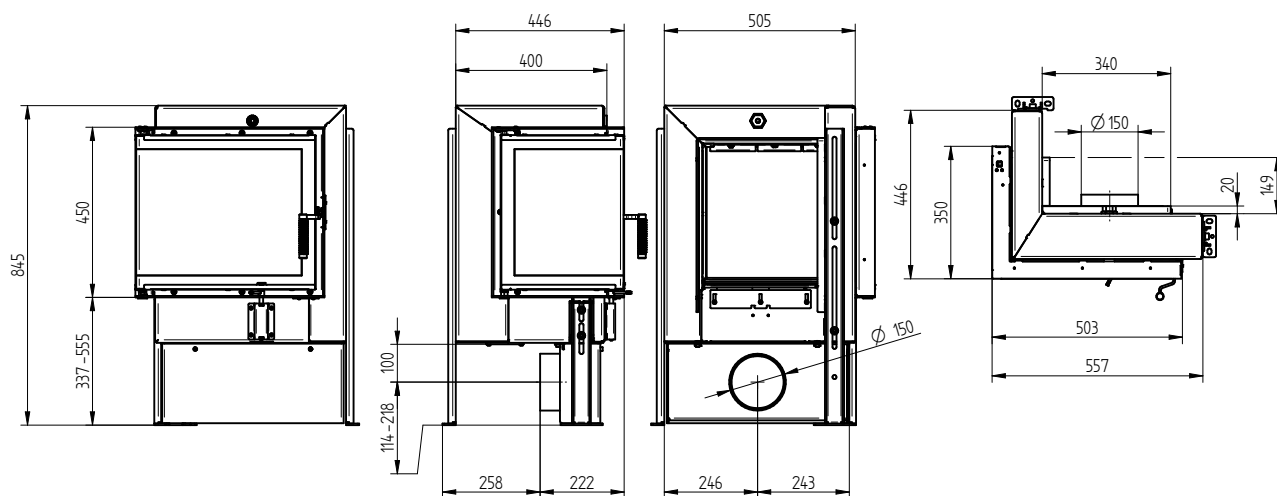
GT 50/35/45L 15a s ovládáním vzduchu s externím připojením vzduchu Ø180 mm



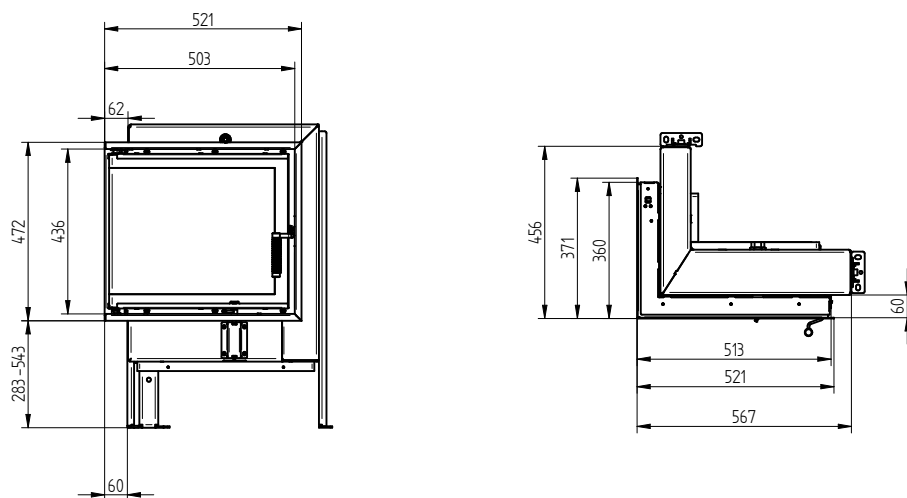
GT 50/35/45L 15a

Technická data
Stav 09/2023

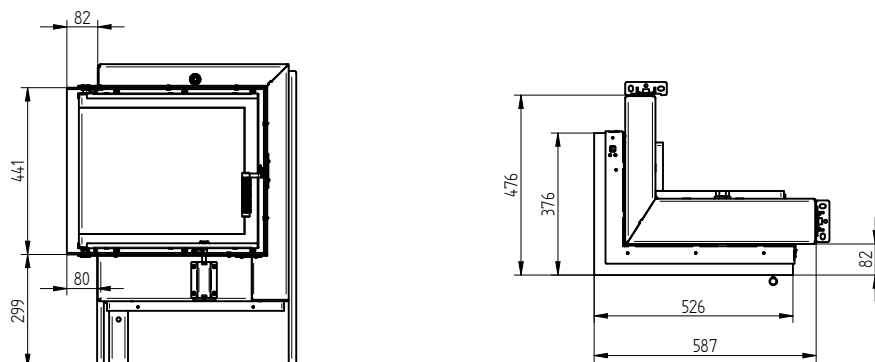
GT 50/35/45L 15a s ovládáním vzduchu s externím připojením vzduchu Ø150 mm



Krycí rám GT 50/35/45L 15a s ovládáním vzduchu 6stranný 1 x 90° 60 mm



Stavěcí rám GT 50/35/45L 15a s ovládáním vzduchu 6stranný 80 mm

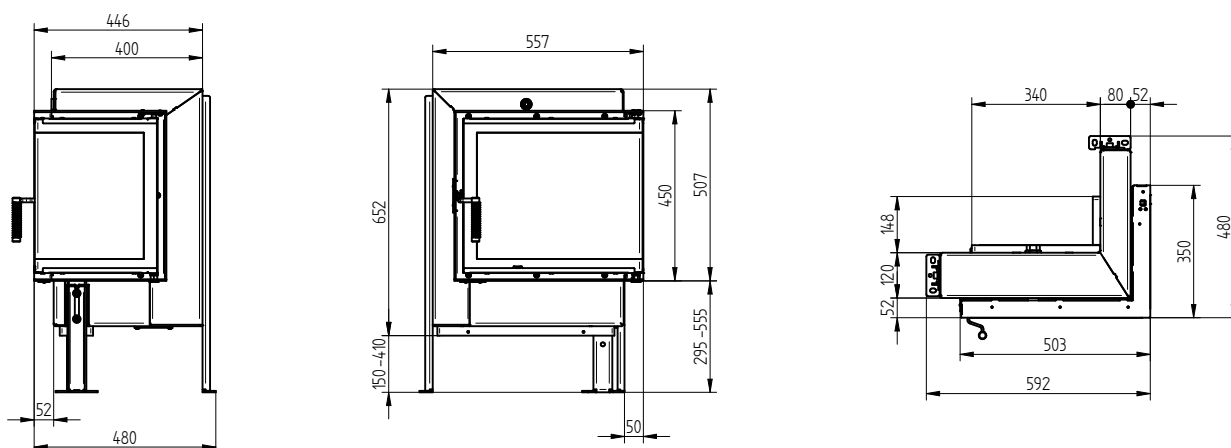


Technická data

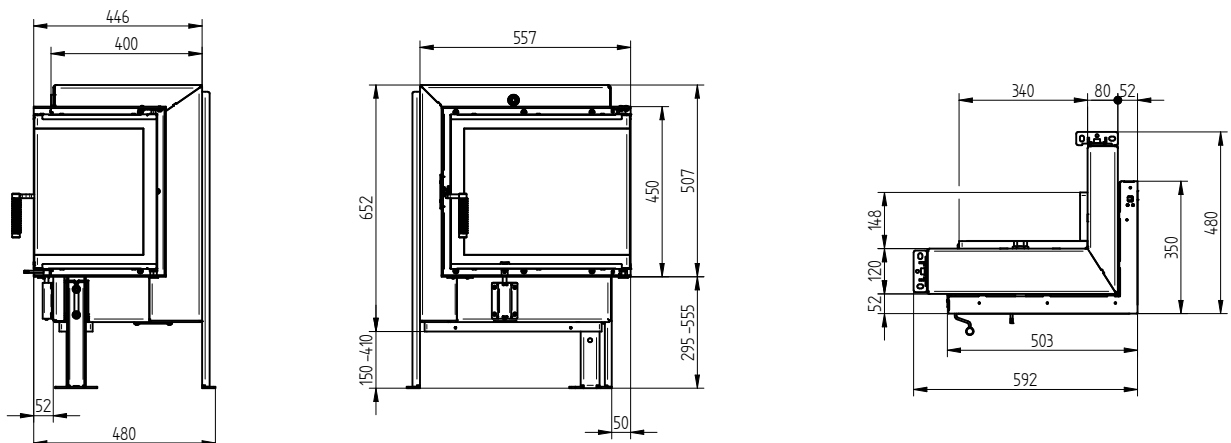
Všeobecné technické informace	
Doporučená dávka paliva	10 kg
Regulovatelný průřez přívodu vzduchu	172 cm ²
Volitelný adaptér pro přívod vzduchu pro hoření	Ø 150 mm
Tlaková ztráta	dle tabulky
Volná plocha prosklení	2 555 cm ²

Dávka paliva	Objem vzduchu	Tlaková ztráta
10 kg	92,1 m ³ /h	0,026 m ³ /s
15 kg	138,2 m ³ /h	0,038 m ³ /s
18,5 kg	170,5 m ³ /h	0,047 m ³ /s

GT 50/35/45R 15a bez ovládání vzduchu



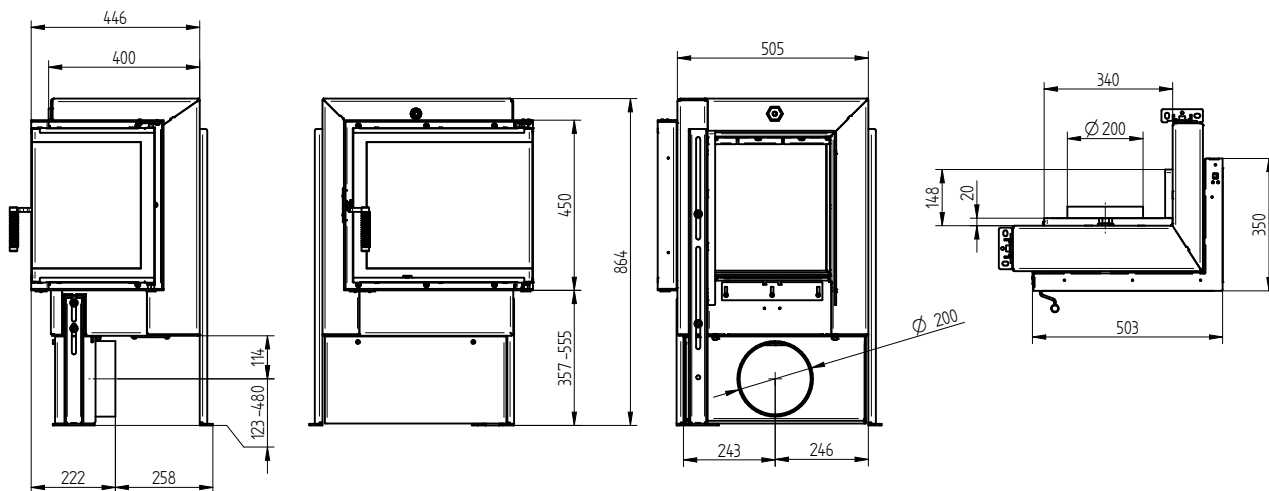
GT 50/35/45R 15a s ovládáním vzduchu



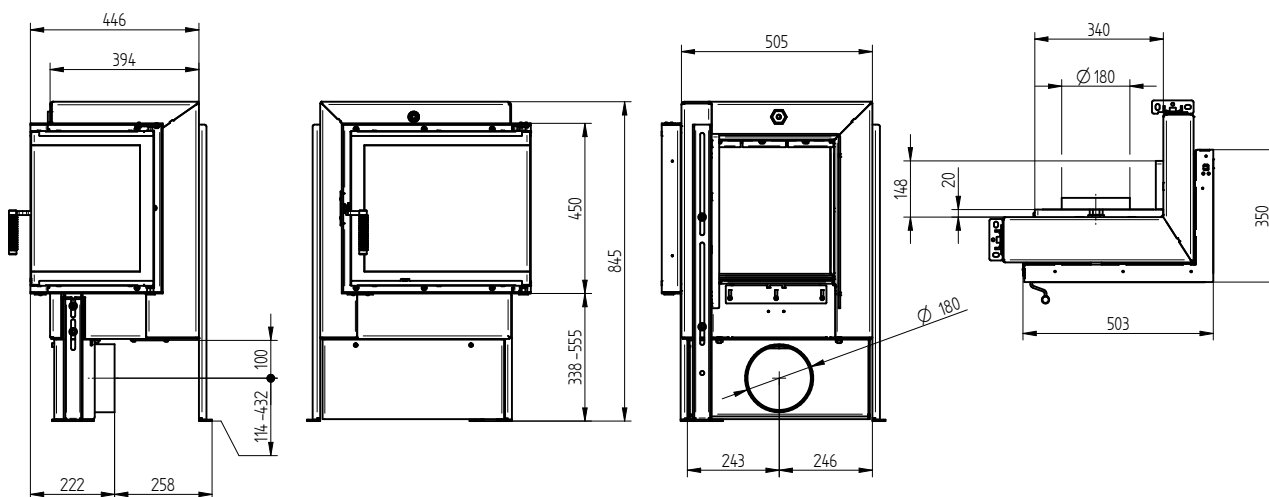
GT 50/35/45R 15a

Technická data
Stav 09/2023

GT 50/35/45R 15a bez ovládání vzduchu s externím připojením vzduchu Ø200 mm



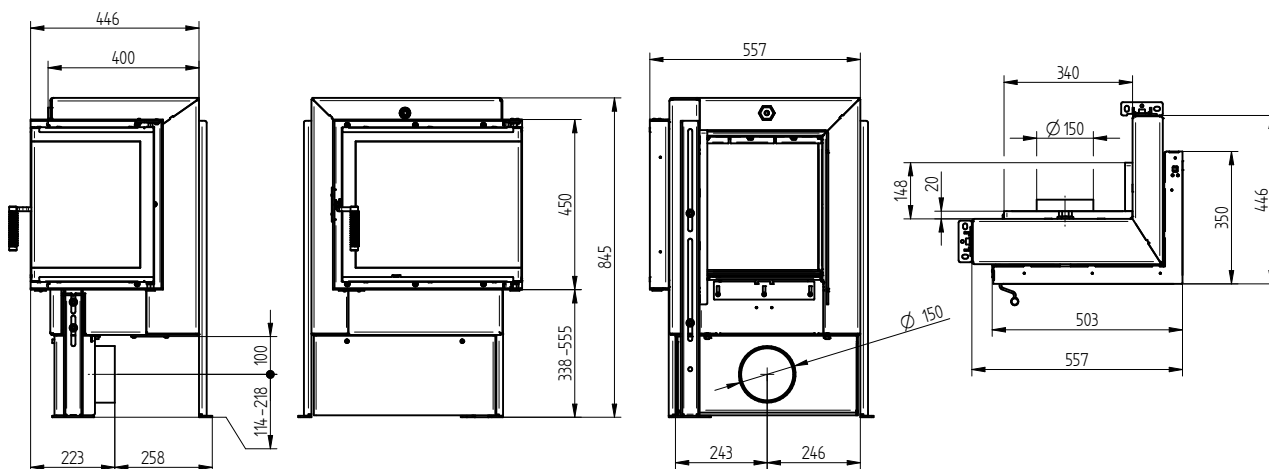
GT 50/35/45R 15a bez ovládání vzduchu s externím připojením vzduchu Ø180 mm



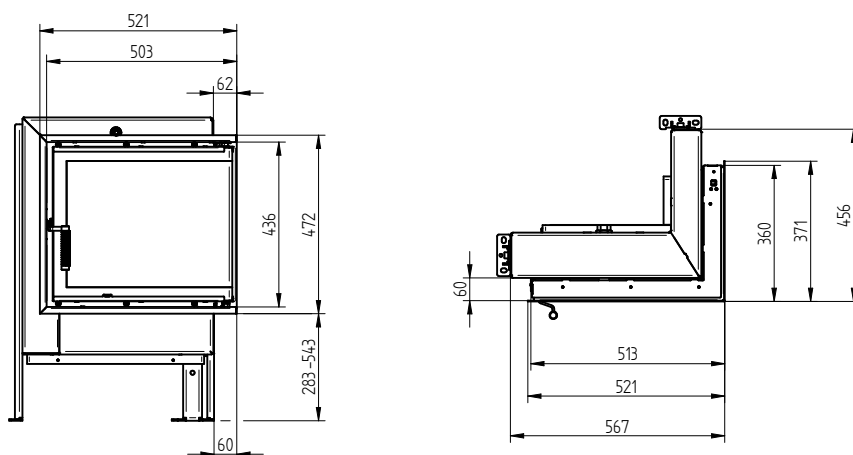
GT 50/35/45R 15a

Technická data
Stav 09/2023

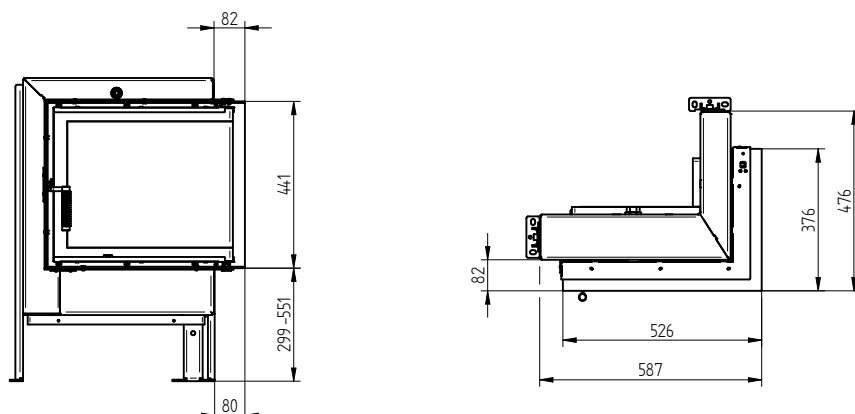
GT 50/35/45R 15a bez ovládání vzduchu s externím připojením vzduchu Ø150 mm



Krycí rám GT 50/35/45R 15a bez ovládání vzduchu 6stranný 1 x 90° 60 mm



Stavěcí rám GT 50/35/45R 15a bez ovládání vzduchu 6stranný 80 mm

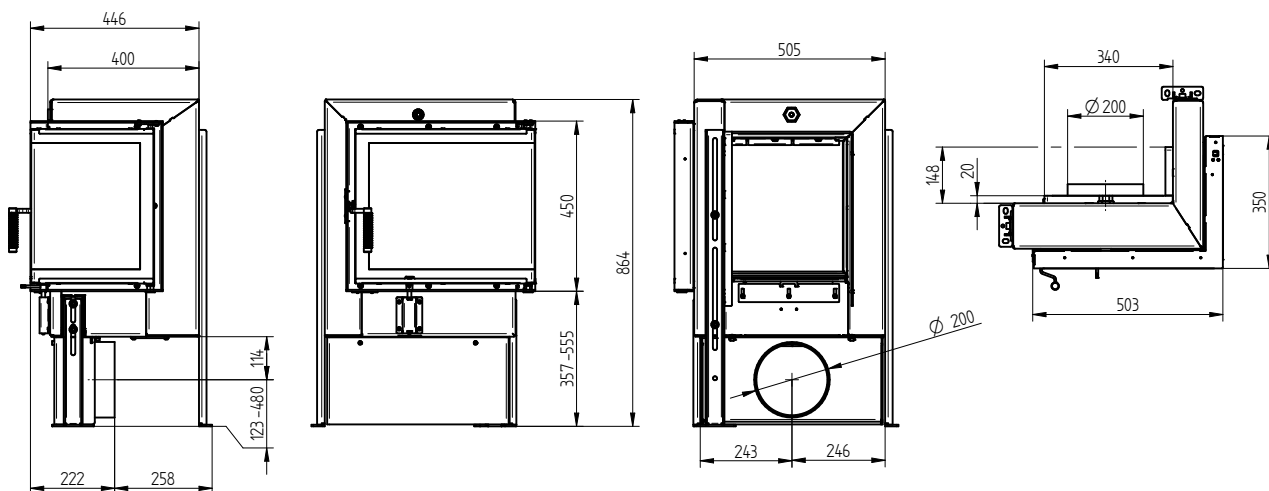


GT 50/35/45R 15a

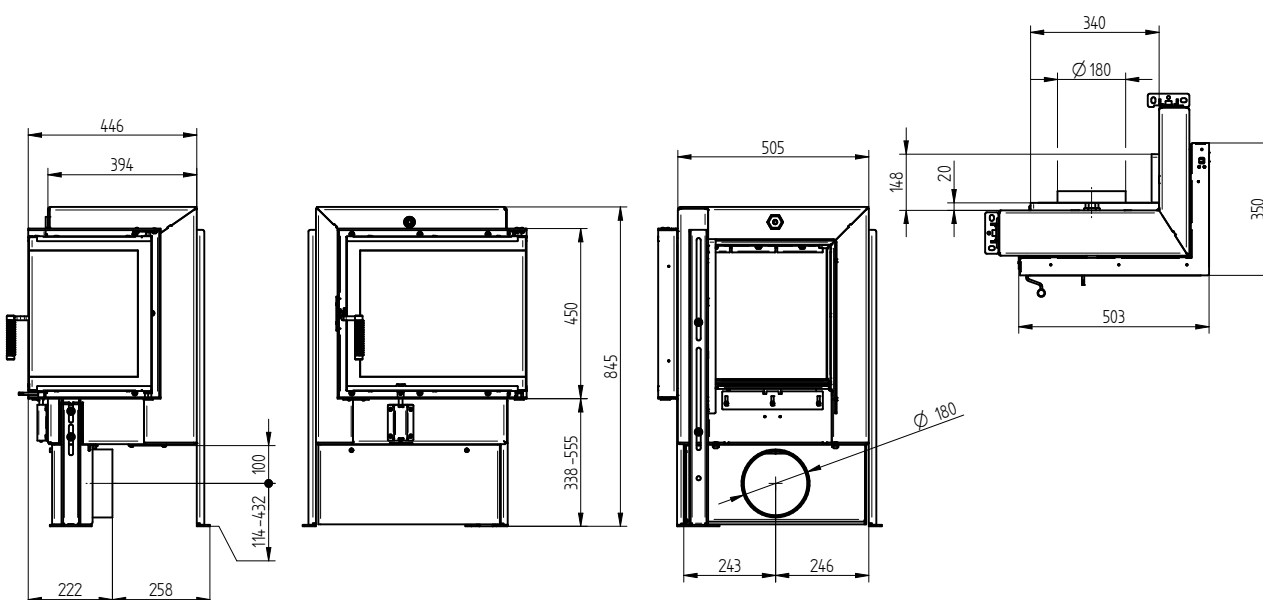
Technická data

Stav 09/2023

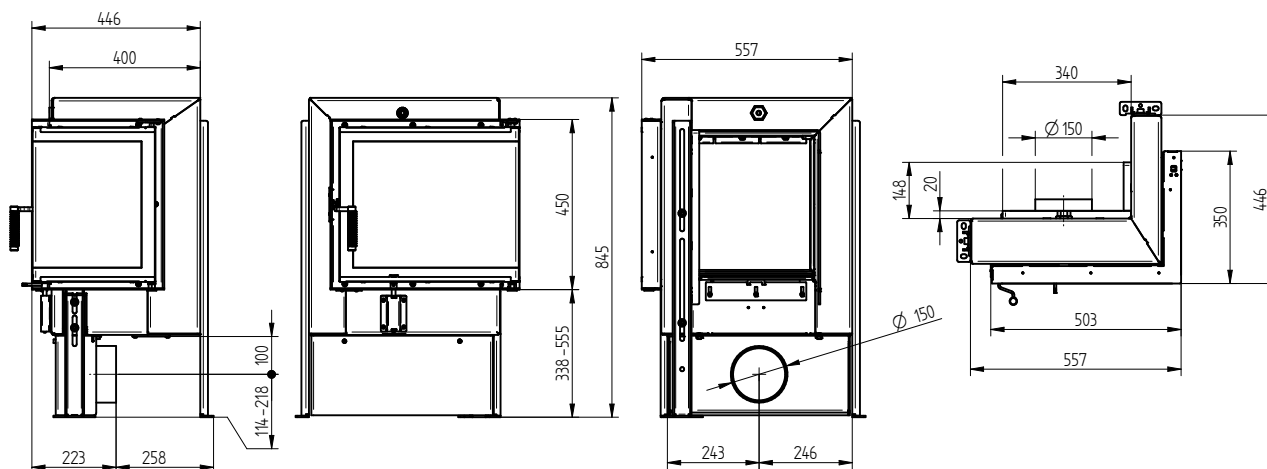
GT 50/35/45R 15a s ovládáním vzduchu s externím připojením vzduchu Ø200 mm



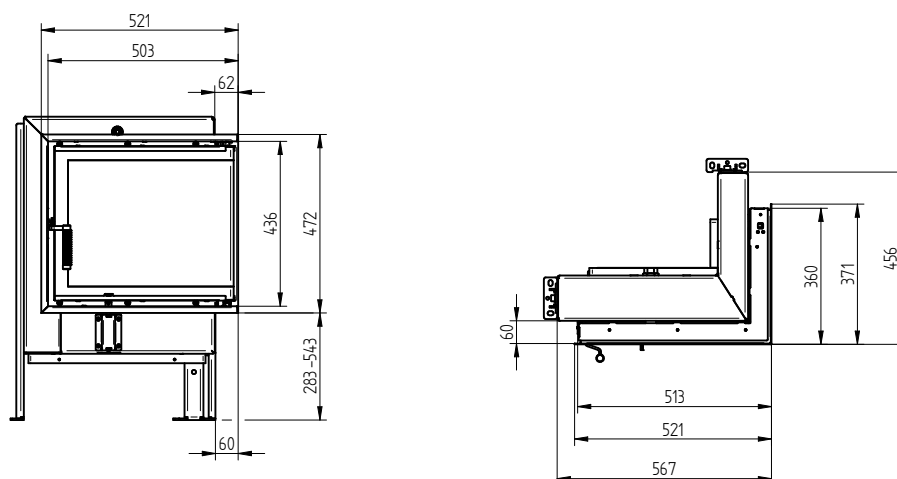
GT 50/35/45R 15a s ovládáním vzduchu s externím připojením vzduchu Ø180 mm



GT 50/35/45R 15a s ovládáním vzduchu s externím připojením vzduchu Ø150 mm



Krycí rám GT 50/35/45R 15a s ovládáním vzduchu 6stranný 1 x 90° 60 mm



Stavěcí rám GT 50/35/45R 15a s ovládáním vzduchu 6stranný 80 mm

