

GT 37/50 15a

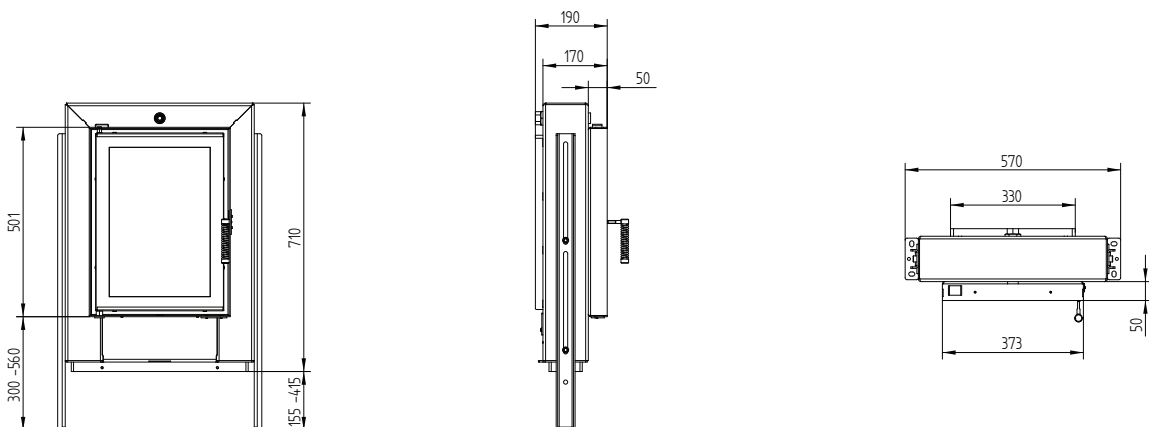
Technische gegevens
Stand 09/2023

Technische gegevens

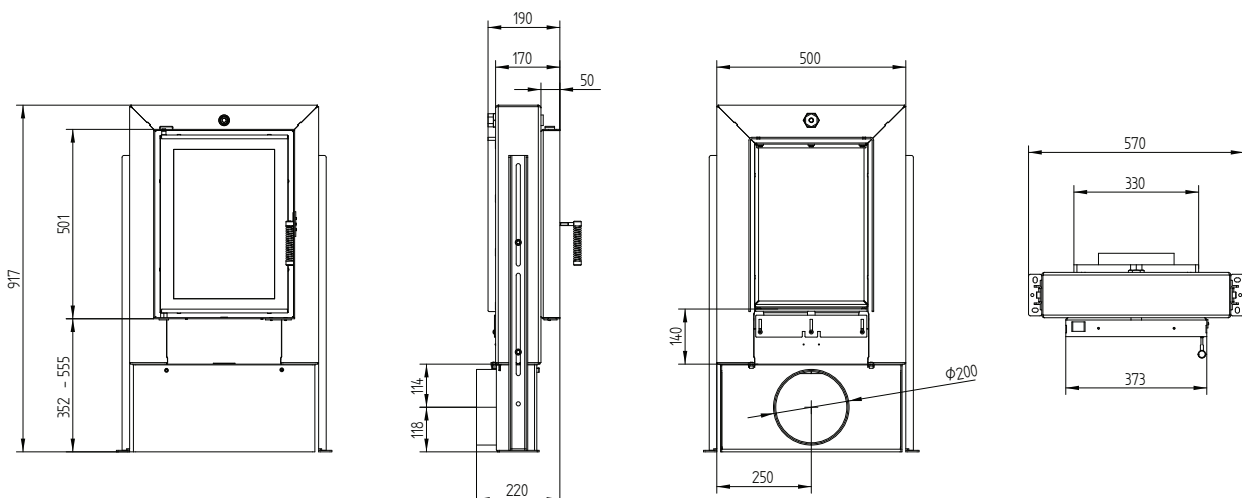
Algemene technische informatie	
Aanbevolen houtbelasting	10 kg
Doorsnede van verbrandingsluchtopening	172 cm ²
Optionele verbrandingslucht adapter	Ø 150 mm
Drukverlies	zie tabel
Vrije glasoppervlakte	1 148 cm ²

Hoeveelheid	Volumestroom		Drukverlies
10 kg	92,1 m ³ /h	0,026 m ³ /s	3,7 Pa
15 kg	138,2 m ³ /h	0,038 m ³ /s	5,4 Pa
20 kg	184,3 m ³ /h	0,051 m ³ /s	8,4 Pa
24 kg	221,2 m ³ /h	0,061 m ³ /s	11 Pa

GT 37/50 15a geen luchtregeling



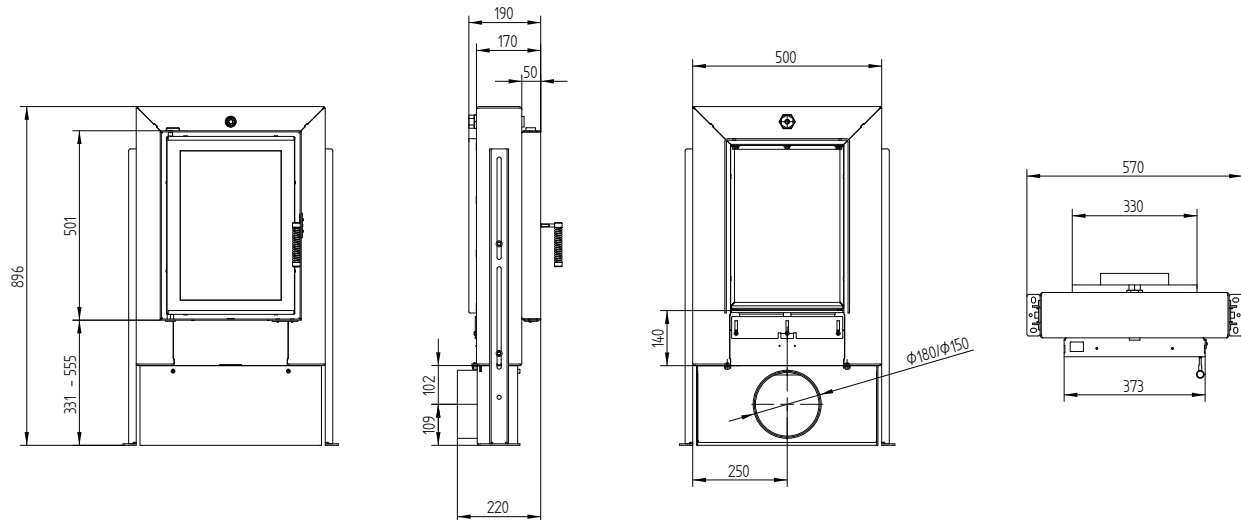
GT 37/50 15a geen luchtregeling met buitenlucht adapter Ø200 mm



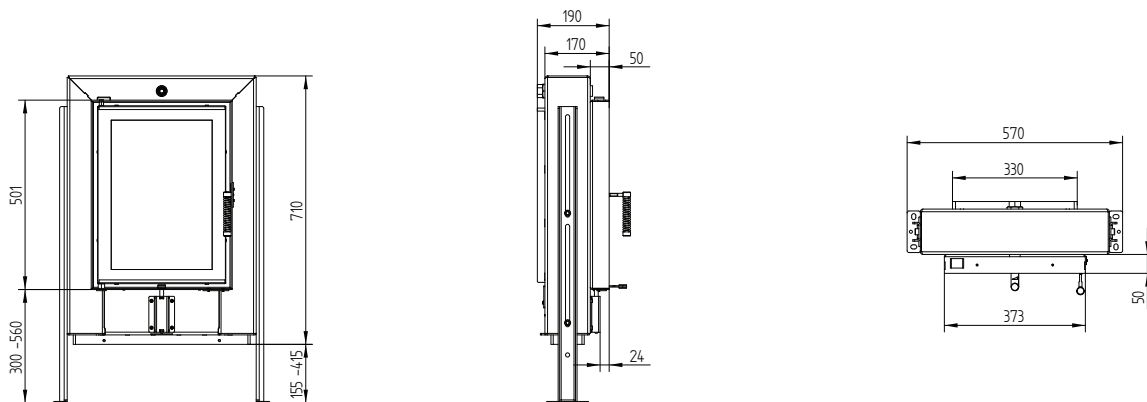
GT 37/50 15a

Technische gegevens
Stand 09/2023

GT 37/50 15a geen luchtregeling met buitenlucht adapter Ø180/150 mm



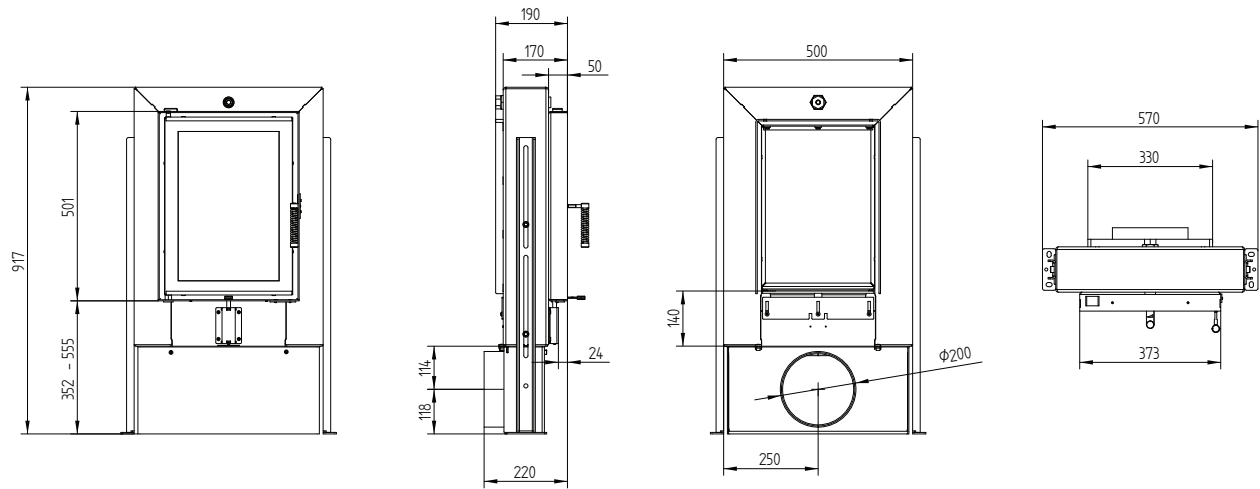
GT 37/50 15a met luchtregeling



GT 37/50 15a

Technische gegevens
Stand 09/2023

GT 37/50 15a met luchtregeling met buitenlucht adapter Ø200 mm



GT 37/50 15a met luchtregeling met buitenlucht adapter Ø180/150 mm

