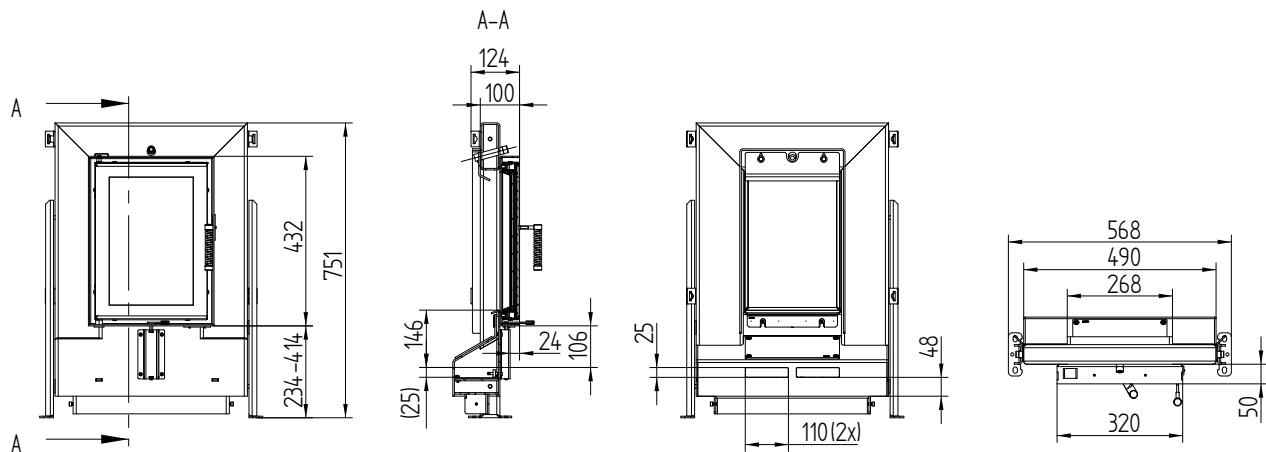


## Technische gegevens

Algemene technische informatie	
Aanbevolen houtbelasting	7 kg
Doorsnede van verbrandingsluchtopening	180 cm <sup>2</sup>
Optionele verbrandingslucht adapter	1 x Ø 150 mm
Drukverlies	-
Vrije glasoppervlakte	782 cm <sup>2</sup>

Hoeveelheid	Volumenstrom		Drukverlies
5 kg	47,0 m <sup>3</sup> /h	0,013 m <sup>3</sup> /s	2 Pa
6 kg	56,3 m <sup>3</sup> /h	0,016 m <sup>3</sup> /s	3 Pa
7 kg	65,7 m <sup>3</sup> /h	0,018 m <sup>3</sup> /s	4,1 Pa
8 kg	75,1 m <sup>3</sup> /h	0,021 m <sup>3</sup> /s	5,4 Pa
9 kg	84,5 m <sup>3</sup> /h	0,023 m <sup>3</sup> /s	7 Pa
10 kg	93,9 m <sup>3</sup> /h	0,026 m <sup>3</sup> /s	8,8 Pa
11 kg	103,3 m <sup>3</sup> /h	0,029 m <sup>3</sup> /s	10,7 Pa
12 kg	112,7 m <sup>3</sup> /h	0,031 m <sup>3</sup> /s	12,9 Pa

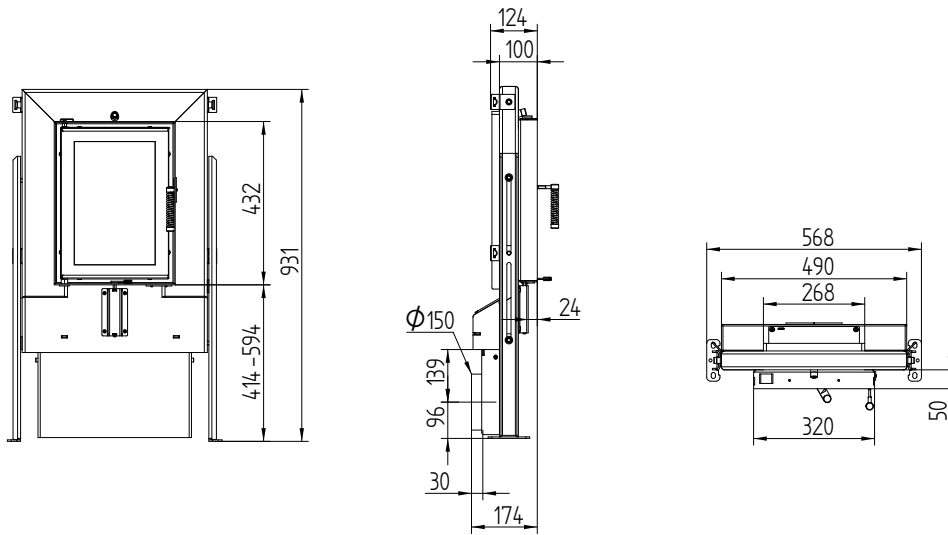
## GT 32/44



# GT 32/44

Technische gegevens  
Stand 09/2023

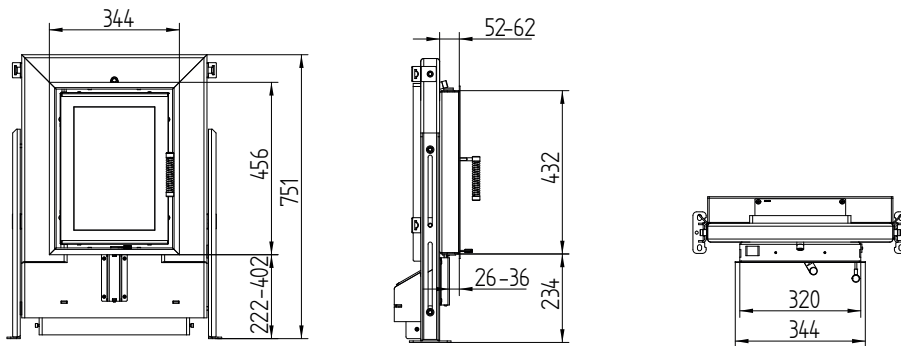
GT 32/44 met buitenlucht adapter 1 x Ø 150 mm



# GT 32/44

Technische gegevens  
Stand 09/2023

## Opbouwkaders 32/44 4-zijdig 50 mm 1 x 90°



## Opbouwkaders 32/44 4-zijdig 80 mm 2 x 45°

