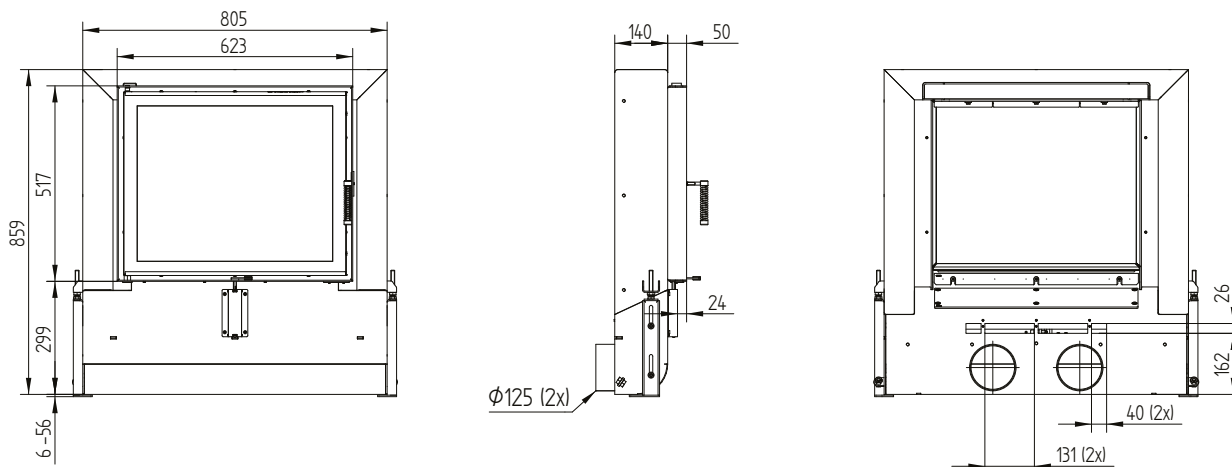


## Technická data

Všeobecné technické informace	
Doporučená dávka paliva	15 kg
Regulovatelný průřez přívodu vzduchu	220 cm <sup>2</sup>
Průměr přívodu vzduchu pro hoření	2 × Ø 125 mm
Volná plocha prosklení	2 226 cm <sup>2</sup>

Dávka paliva	Objem vzduchu		Tlaková ztráta
3 kg	28,2 m <sup>3</sup> /h	0,008 m <sup>3</sup> /h	0,1 Pa
4 kg	37,6 m <sup>3</sup> /h	0,010 m <sup>3</sup> /h	0,4 Pa
5 kg	47,0 m <sup>3</sup> /h	0,013 m <sup>3</sup> /s	0,9 Pa
6 kg	56,3 m <sup>3</sup> /h	0,016 m <sup>3</sup> /s	1,4 Pa
7 kg	65,7 m <sup>3</sup> /h	0,018 m <sup>3</sup> /s	2,0 Pa
8 kg	75,1 m <sup>3</sup> /h	0,021 m <sup>3</sup> /s	2,8 Pa
9 kg	84,5 m <sup>3</sup> /h	0,023 m <sup>3</sup> /s	3,6 Pa
10 kg	93,9 m <sup>3</sup> /h	0,026 m <sup>3</sup> /s	4,5 Pa
11 kg	103,3 m <sup>3</sup> /h	0,029 m <sup>3</sup> /s	5,6 Pa
12 kg	112,7 m <sup>3</sup> /h	0,031 m <sup>3</sup> /s	6,7 Pa
15 kg	140,9 m <sup>3</sup> /h	0,039 m <sup>3</sup> /s	10,7 Pa
20 kg	187,8 m <sup>3</sup> /h	0,052 m <sup>3</sup> /s	19,4 Pa

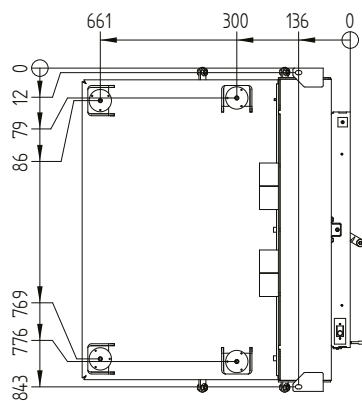
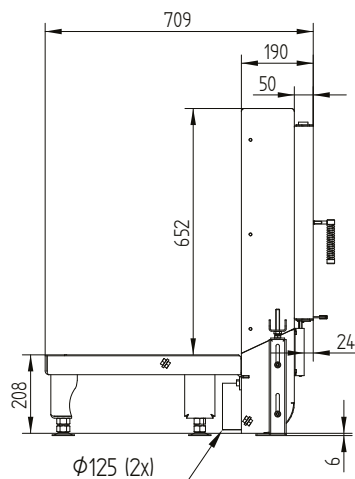
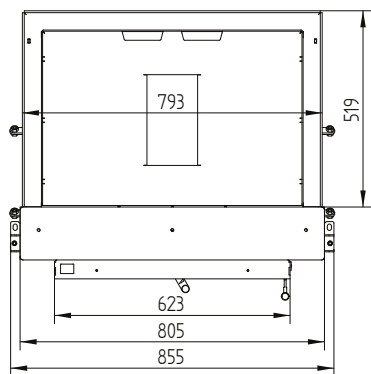
## GT2 63/51 / přívod vzduchu



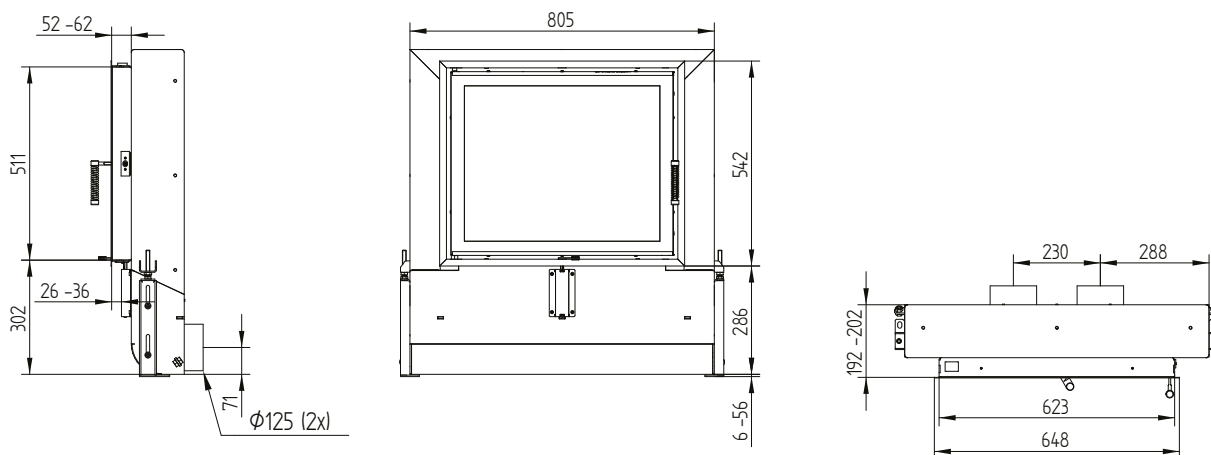
# GT2 63/51

Technická data  
Stav 09/2023

## GT2 63/51 stojan s rozvodem vzduchu / nohy



## Krycí rám 63/51 4stranný 50 mm 1 x 90°



## Krycí rám 63/51 4stranný 80 mm 2 x 45°

