

GT2 51/51/51L

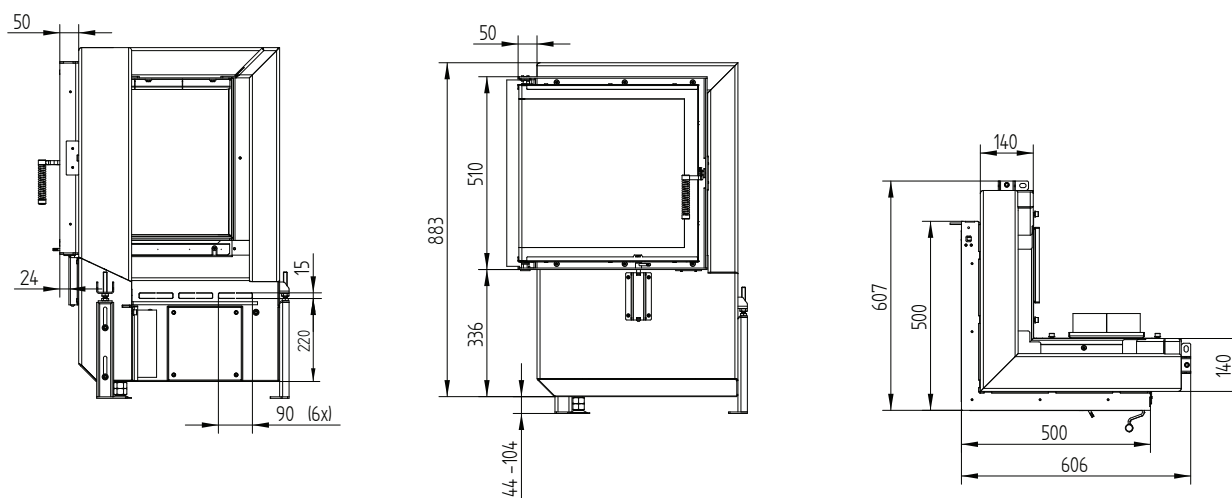
Technische gegevens

Stand 09/2023

Technische gegevens

Algemene technische informatie	
Aanbevolen houtbelasting	10 kg
Doorsnede van verbrandingsluchtopening	220 cm ²
Verbrenningsluchtstutzen	1 × Ø 180 mm
Vrije glasoppervlakte	3 556 cm ²

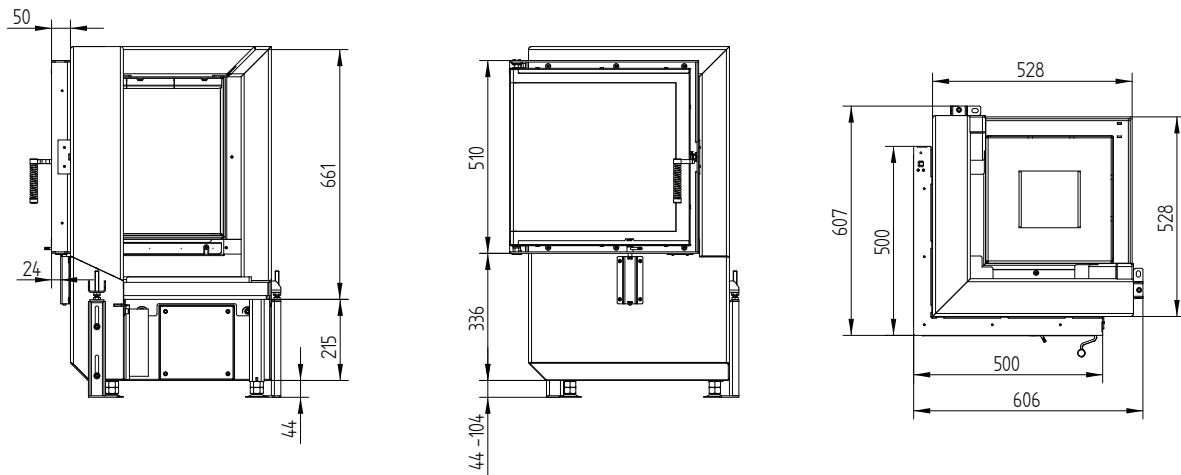
GT2 51/51/51L links



GT2 51/51/51L

Technische gegevens
Stand 09/2023

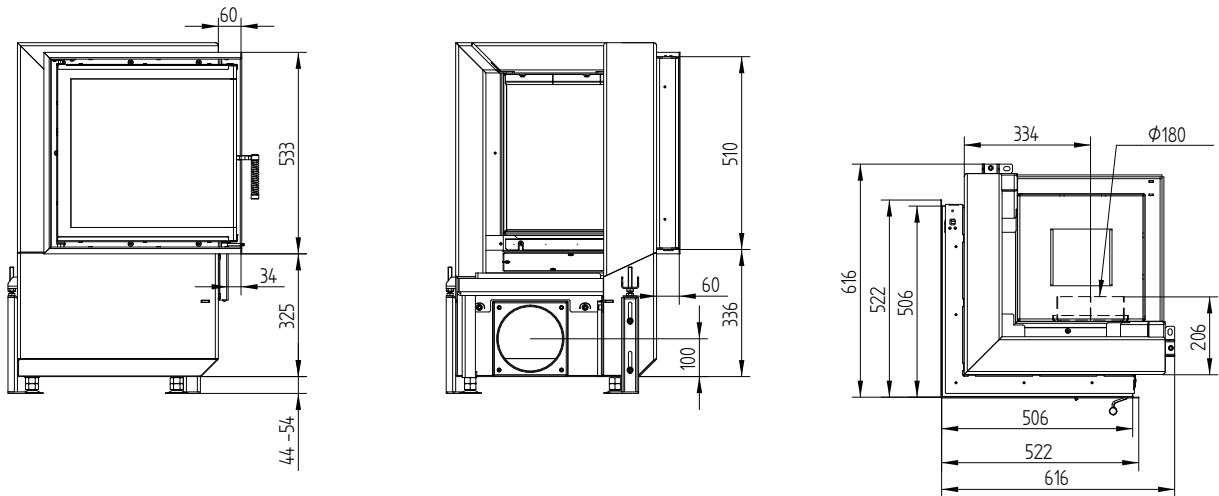
GT2 51/51/51L links met Grondstel



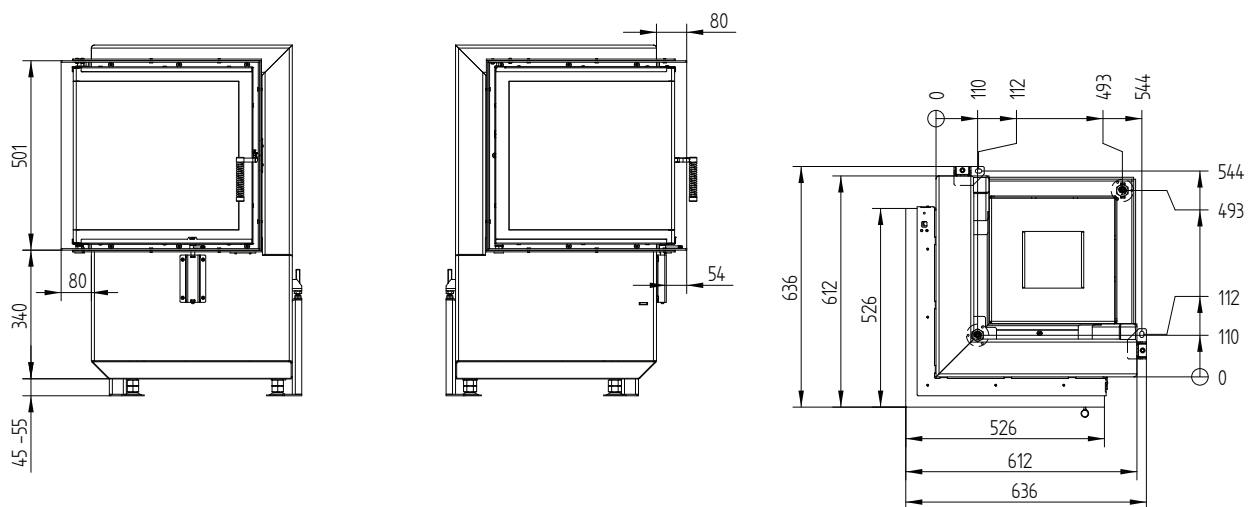
GT2 51/51/51L

Technische gegevens
Stand 09/2023

Opbouwkaders 51/51/51L links draaideur 6-zijdig 1 x 90° 60 mm / aansluiting



Afdekkaders 51/51/51L links draaideur 6-zijdig 80 mm / voeten



GT2 51/51/51R

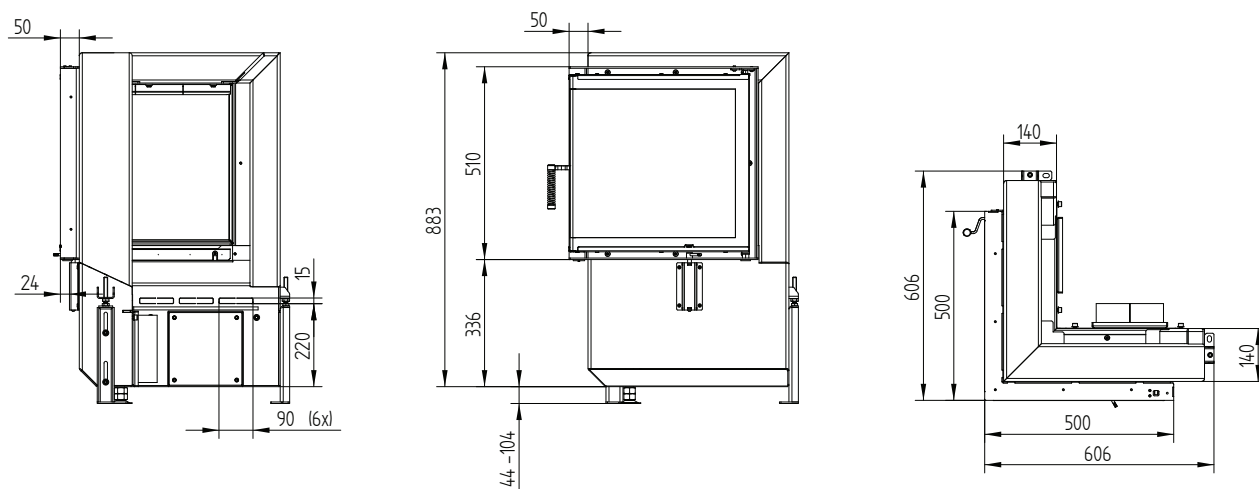
Technische gegevens

Stand 09/2023

Technische gegevens

Algemene technische informatie	
Aanbevolen houtbelasting	10 kg
Doorsnede van verbrandingsluchtopening	220 cm ²
Verbrenningsluchtstutzen	1 × Ø 180 mm
Vrije glasoppervlakte	3 556 cm ²

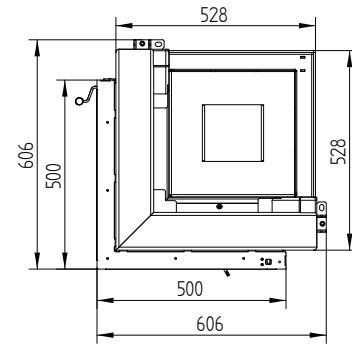
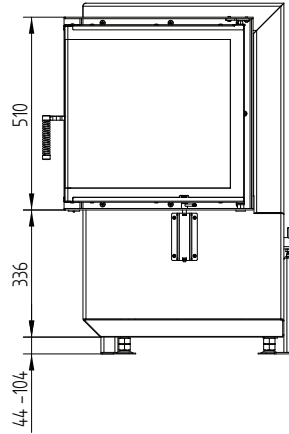
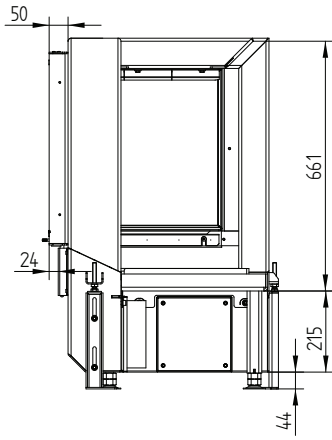
GT2 51/51/51R rechts



GT2 51/51/51R

Technische gegevens
Stand 09/2023

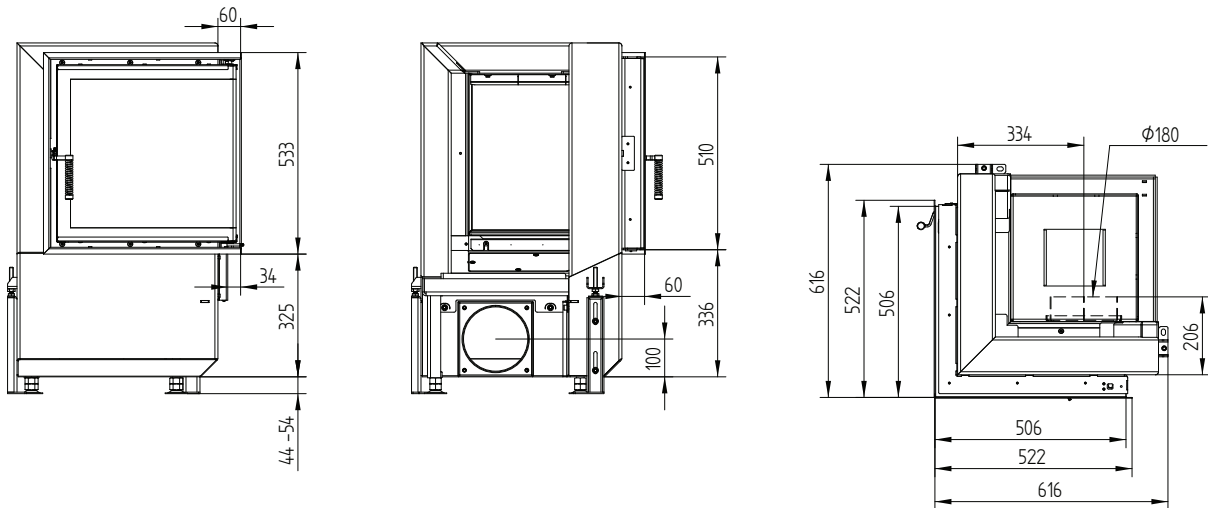
GT2 51/51/51R rechts met Grondstel



GT2 51/51/51R

Technische gegevens
Stand 09/2023

Opbouwkaders 51/51/51R rechts draaideur 6-zijdig 1 x 90° 60 mm / aansluiting



Afdekkaders 51/51/51R rechts draaideur 6-zijdig 80 mm / voeten

