

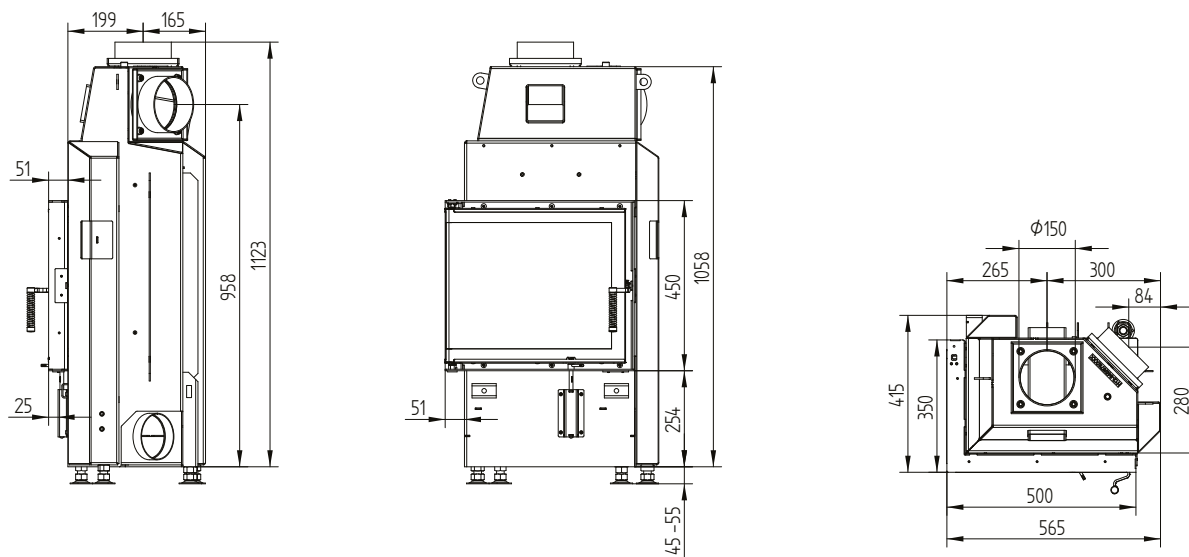
Dati tecnici	Collegamento diretto alla canna fumaria	Con massa accumulo aggiuntiva	
Etichetta energetica	A	A	A
Dati di utilizzo			
Potenza termica nominale	5,9 kW	----	----
Rendimento	> 80 %	----	----
Consuma di legna	1,9 kg/h	4,5 kg	3,1 kg
Potenza combustione	----	18 kW	12 kW
Potenza termica media / durata dell'accumulo ⁵		1,8 kW / 8 h	1,2 kW / 8 h
Portata fumi	5,4 g/s	15 g/s	11 g/s
Tiraggio necessario	12 Pa	12 Pa	15 Pa
Fabbisogno aria comburente	20 m³/h	40 m³/h	30 m³/h
Temperatura fumi media			
Al raccordo	245 °C	395 °C	330 °C
Dopo 3,2 metri lineari di giri fumo ceramici KMS 240 ¹	----	162 °C	----
Dopo gli S-anelli accumulatori (5x S-anelli accumulatori Ø345 mm)	----	----	210 °C
Distribuzione del calore			
Caminetto	64–75 %	35 %	35 %
Vetro (singolo / doppio)	36 / 25 %	36 / 25 %	36 / 25 %
Massa accumulo aggiuntiva	----	29–40 %	29–40 %
Dati per la modalità di costruzione con griglia			
Passaggio aria minimo per griglie circolazione / entrata aria	600 / 700 cm²	600 / 700 cm²	600 / 700 cm²
Distanze minime da superfici di isolamento / pavimento	80 / 0 mm	80 / 0 mm	
Materiale di riferimento per isolamento termico ² Soffitto / Parete posteriore / Pareti laterali / Pavimento	120 / 80 / 80 / 0 mm	120 / 80 / 80 / 0 mm	
Isolamento in silicato di calcio ³ Soffitto / Parete posteriore / Pareti laterali / Pavimento	90 / 60 / 60 / 0 mm	90 / 60 / 60 / 0 mm	
Dati per la modalità di costruzione senza griglia (oppure con griglia chiusa)			
Superficie radiante minima ⁴	secondo TROL	4 m²	
Distanze minime da superfici di isolamento / pavimento	80 / 20 mm	80 / 20 mm	
Materiale di riferimento per isolamento termico ² Soffitto / Parete posteriore / Pareti laterali / Pavimento	160 / 100 / 100 / 20 mm	160 / 100 / 100 / 20 mm	
Isolamento in silicato di calcio ³ Soffitto / Parete posteriore / Pareti laterali / Pavimento	120 / 75 / 75 / 20 mm	120 / 75 / 75 / 20 mm	
Informazioni tecniche generali			
Peso totale / Rivestimento camera di combustione	ca. 135 / 45 kg	ca. 135 / 45 kg	
Base della camera di combustione (larghezza x profondità)	355 x 205 mm		
Raccordo presa aria esterna	Ø 125 mm		
Utilizzo con modalità di costruzione chiusa secondo il regolamento professionale	adatto		
Testato secondo	EN 13229		
Valori rispettati	Ecodesign, 4 stelle		

- 1 Lunghezza del giro fumi utilizzato nella prova. L'indicazione del giro fumi richiede un calcolo (programma Ortner / KOV) con i dettagli costruttivi effettivi
- 2 Lana minerale secondo AGI-Q 132
- 3 Esempio SkamoEnclosure Board 225 kg/m³
- 4 Valore medio relativo alla durata dell'accumulo. Dipende dalle proprietà del materiale e dallo spessore delle pareti dell'edificio. Potenza termica specifica media = circa 500 W/m²
- 5 Funzionamento ad accumulo, una carica di legna per la durata dell'accumulo, con struttura chiusa ed efficienza > 80%

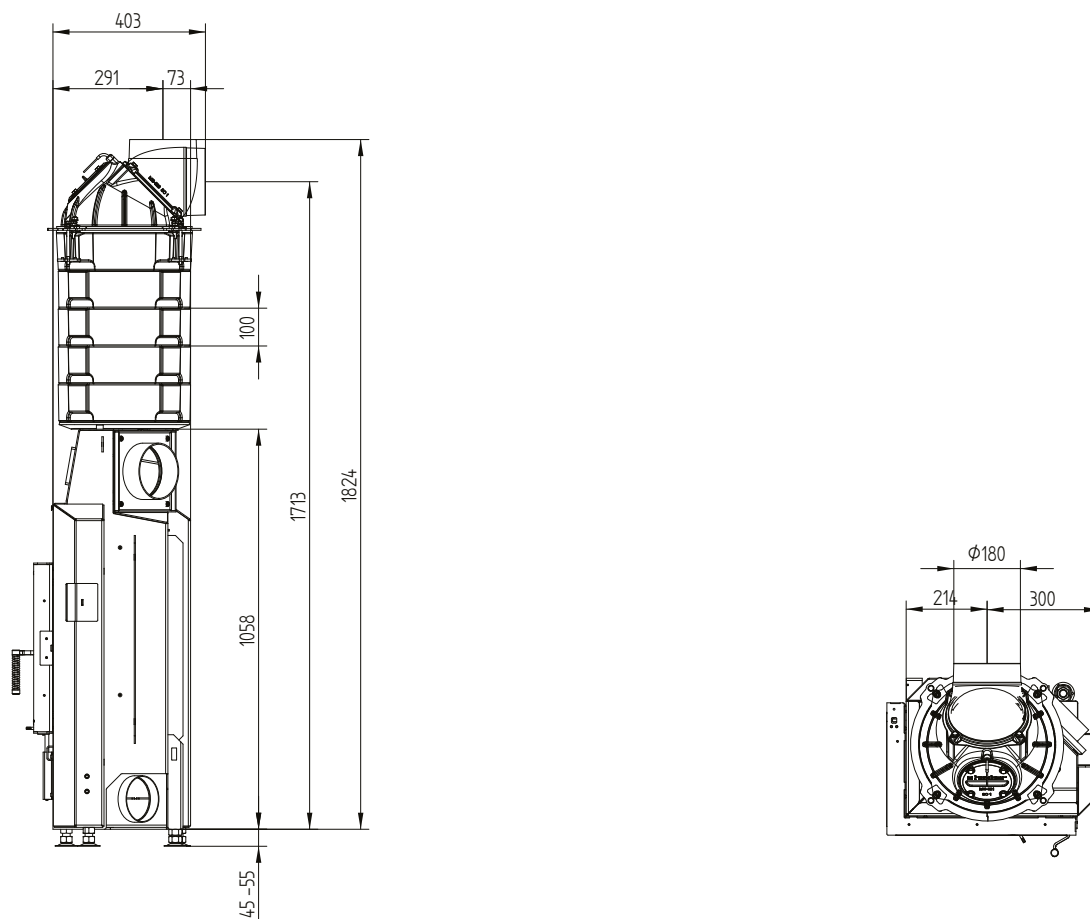
ECKA 50/35/45L

Dati tecnici
Versione 09/2023

ECKA 50/35/45L sinistra ad anta



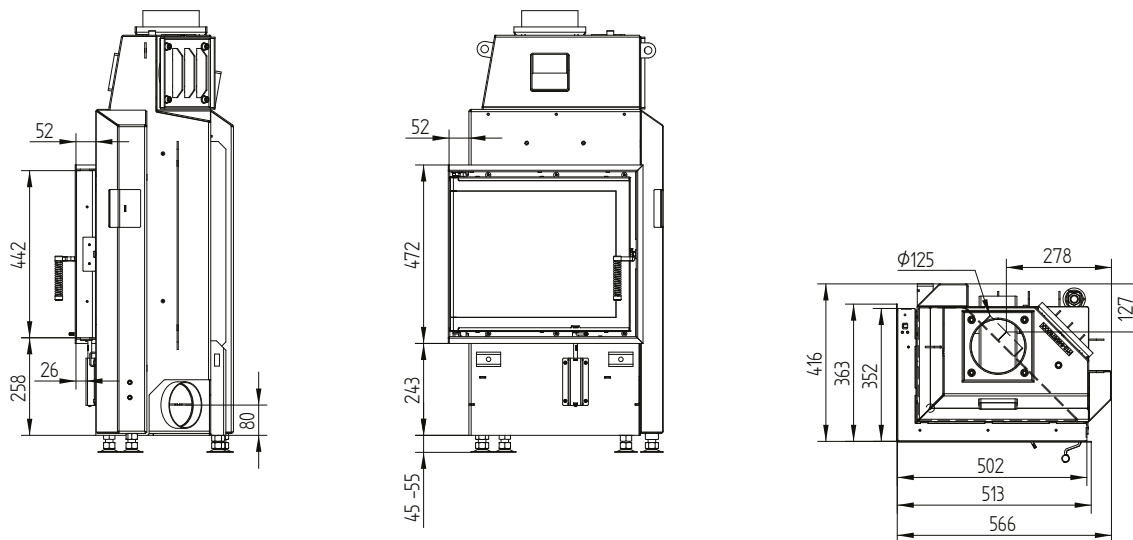
ECKA 50/35/45L sinistra ad anta S-set accumulo



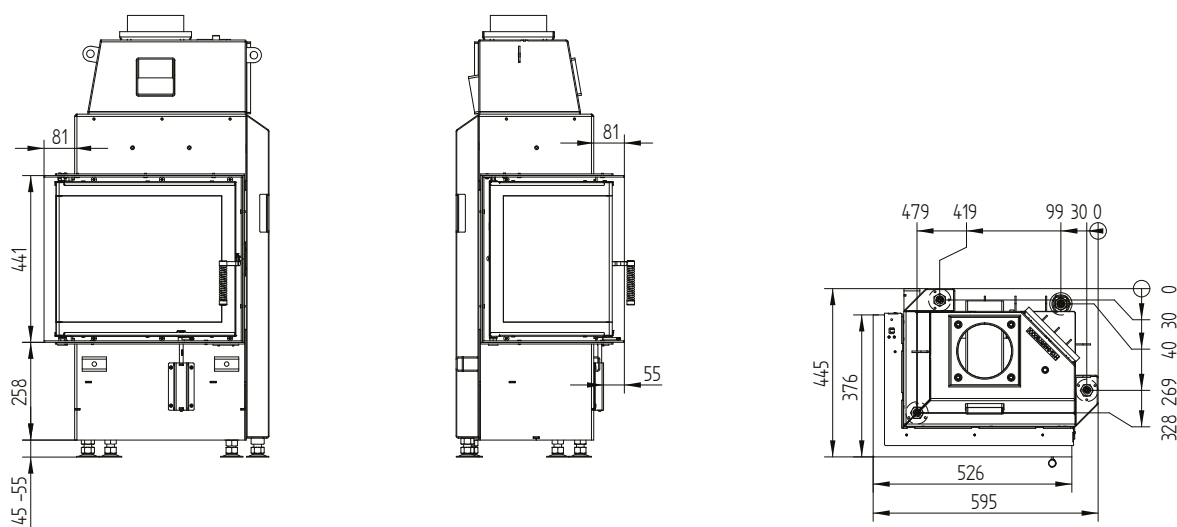
ECKA 50/35/45L

Dati tecnici
Versione 09/2023

Cornice 50/35/45L sinistra 6 lati 60 mm 1 x 90° / Collegamento aria di alimentazione



Telaio 50/35/45L sinistra 6 lati 80 mm / Piedi



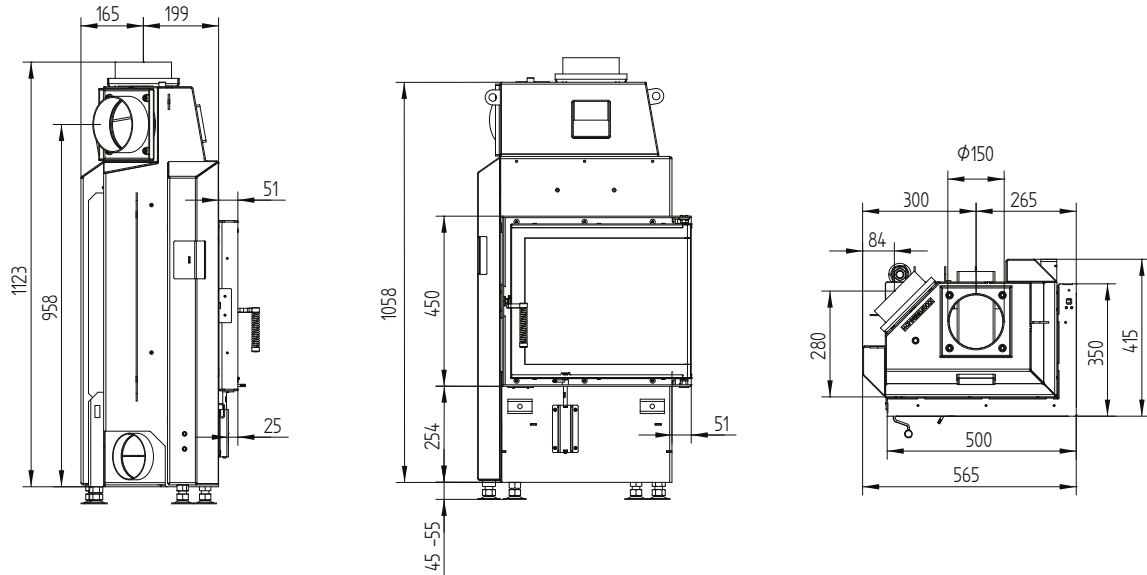
Dati tecnici	Collegamento diretto alla canna fumaria	Con massa accumulo aggiuntiva	
	A	A	A
Etichetta energetica	A	A	A
Dati di utilizzo			
Potenza termica nominale	5,9 kW	----	----
Rendimento	> 80 %	----	----
Consuma di legna	1,9 kg/h	4,5 kg	3,1 kg
Potenza combustione	----	18 kW	12 kW
Potenza termica media / durata dell'accumulo ⁵		1,8 kW / 8 h	1,2 kW / 8 h
Portata fumi	5,4 g/s	15 g/s	11 g/s
Tiraggio necessario	12 Pa	12 Pa	15 Pa
Fabbisogno aria comburente	20 m ³ /h	40 m ³ /h	30 m ³ /h
Temperatura fumi media			
Al raccordo	245 °C	395 °C	330 °C
Dopo 3,2 metri lineari di giri fumo ceramici KMS 240 ¹	----	162 °C	----
Dopo gli S-anelli accumulatori (5x S-anelli accumulatori Ø345 mm)	----	----	210 °C
Distribuzione del calore			
Caminetto	64–75 %	35 %	35 %
Vetro (singolo / doppio)	36 / 25 %	36 / 25 %	36 / 25 %
Massa accumulo aggiuntiva	----	29–40 %	29–40 %
Dati per la modalità di costruzione con griglia			
Passaggio aria minimo per griglie circolazione / entrata aria	600 / 700 cm ²	600 / 700 cm ²	600 / 700 cm ²
Distanze minime da superfici di isolamento / pavimento	80 / 0 mm	80 / 0 mm	
Materiale di riferimento per isolamento termico ² Soffitto / Parete posteriore / Pareti laterali / Pavimento	120 / 80 / 80 / 0 mm	120 / 80 / 80 / 0 mm	
Isolamento in silicato di calcio ³ Soffitto / Parete posteriore / Pareti laterali / Pavimento	90 / 60 / 60 / 0 mm	90 / 60 / 60 / 0 mm	
Dati per la modalità di costruzione senza griglia (oppure con griglia chiusa)			
Superficie radiante minima ⁴	secondo TROL	4 m ²	
Distanze minime da superfici di isolamento / pavimento	80 / 20 mm	80 / 20 mm	
Materiale di riferimento per isolamento termico ² Soffitto / Parete posteriore / Pareti laterali / Pavimento	160 / 100 / 100 / 20 mm	160 / 100 / 100 / 20 mm	
Isolamento in silicato di calcio ³ Soffitto / Parete posteriore / Pareti laterali / Pavimento	120 / 75 / 75 / 20 mm	120 / 75 / 75 / 20 mm	
Informazioni tecniche generali			
Peso totale / Rivestimento camera di combustione	ca. 135 / 45 kg	ca. 135 / 45 kg	
Base della camera di combustione (larghezza x profondità)	355 x 205 mm		
Raccordo presa aria esterna	Ø 125 mm		
Utilizzo con modalità di costruzione chiusa secondo il regolamento professionale	adatto		
Testato secondo	EN 13229		
Valori rispettati	Ecodesign, 4 stelle		

- Lunghezza del giro fumi utilizzato nella prova. L'indicazione del giro fumi richiede un calcolo (programma Ortner / KOV) con i dettagli costruttivi effettivi
- Lana minerale secondo AGI-Q 132
- Esempio SkamoEnclousure Board 225 kg/m³
- Valore medio relativo alla durata dell'accumulo. Dipende dalle proprietà del materiale e dallo spessore delle pareti dell'edificio. Potenza termica specifica media = circa 500 W/m²
- Funzionamento ad accumulo, una carica di legna per la durata dell'accumulo, con struttura chiusa ed efficienza > 80%

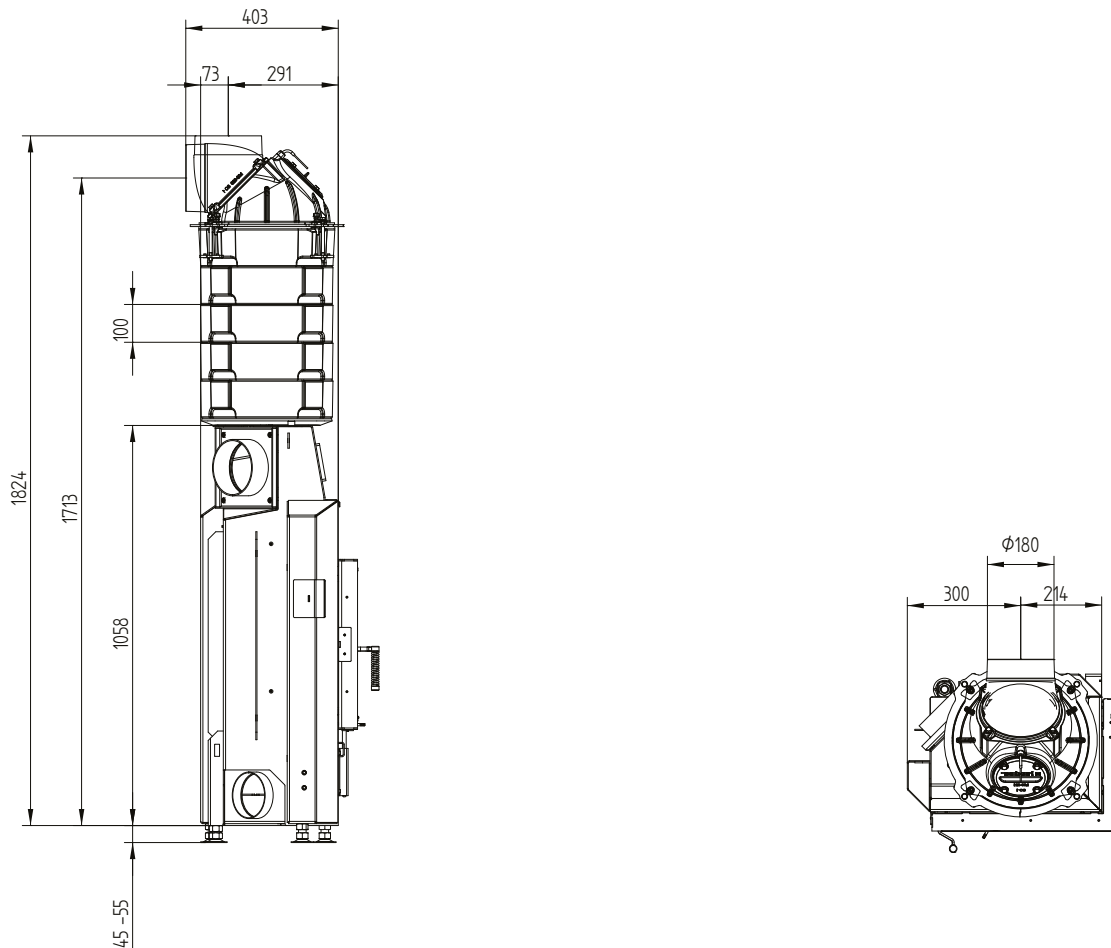
ECKA 50/35/45R

Dati tecnici
Versione 09/2023

ECKA 50/35/45R destra ad anta



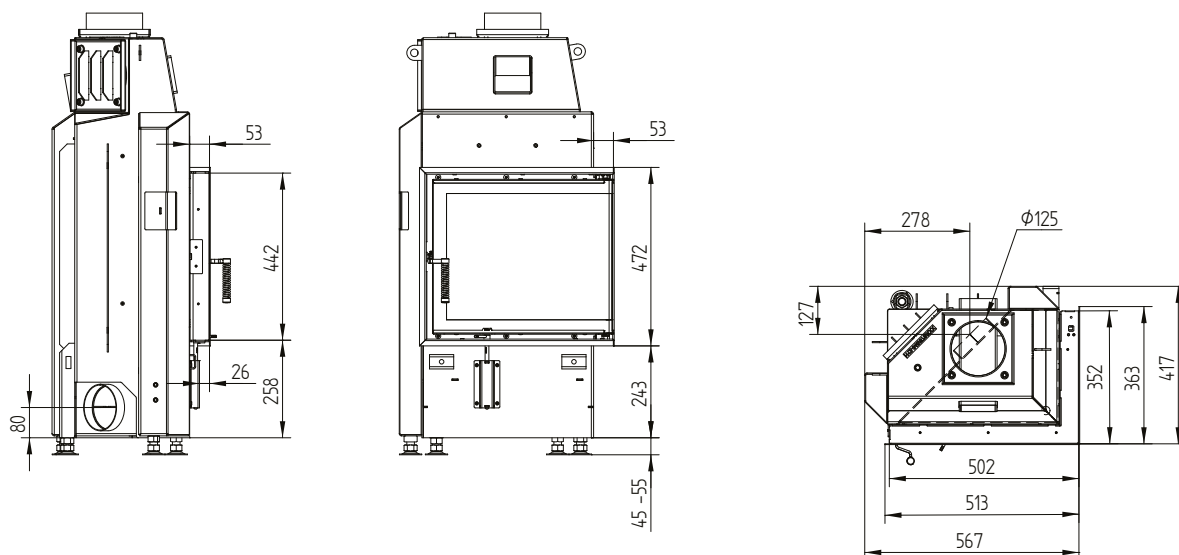
ECKA 50/35/45R destra ad anta S-set accumulato



ECKA 50/35/45R

Dati tecnici
Versione 09/2023

Cornice 50/35/45R destra 6 lati 60 mm 1 x 90° / Collegamento aria di alimentazione



Telaio 50/35/45R destra 6 lati 80 mm / Piedi

